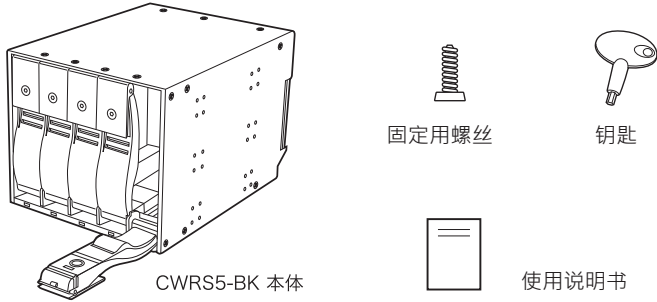


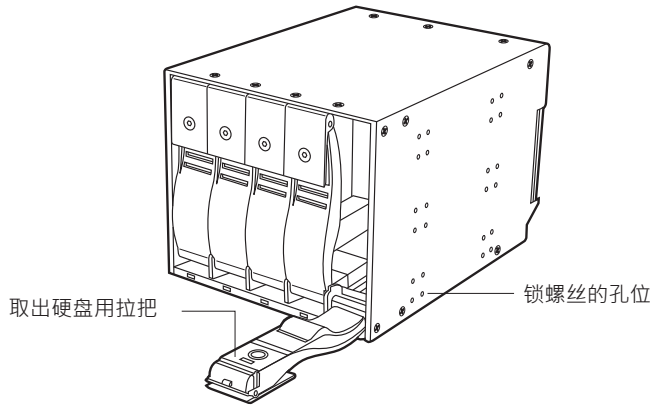
CWRS5-BK 取扱説明書



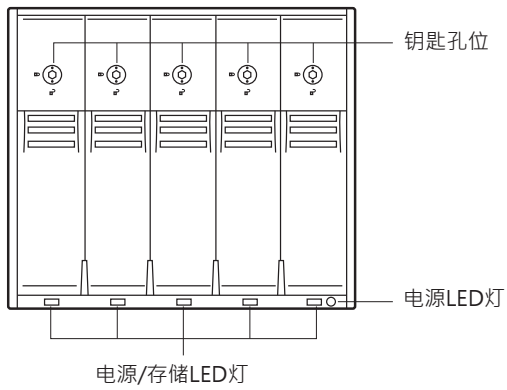
产品内容 ※本品不含硬盘



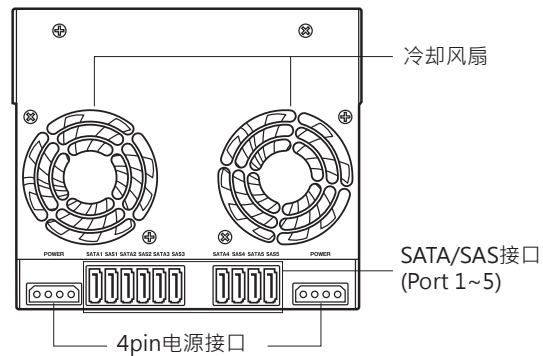
各部位名称



• 本体正面



• 本体背面



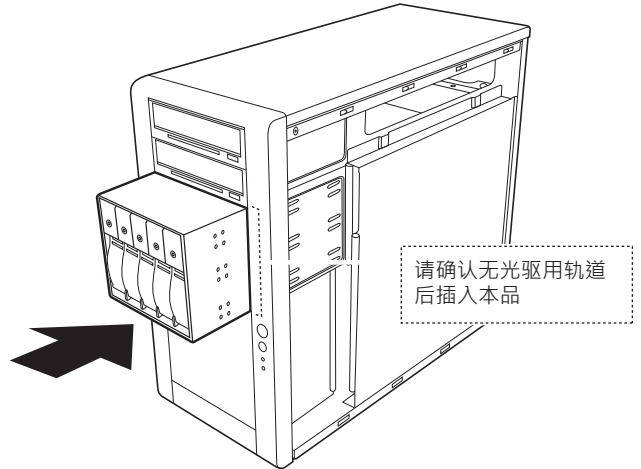
关于LED灯

本产品的存储LED灯是读取硬盘的电源接口的信号, 读不到信号时, 存储LED灯没有功能

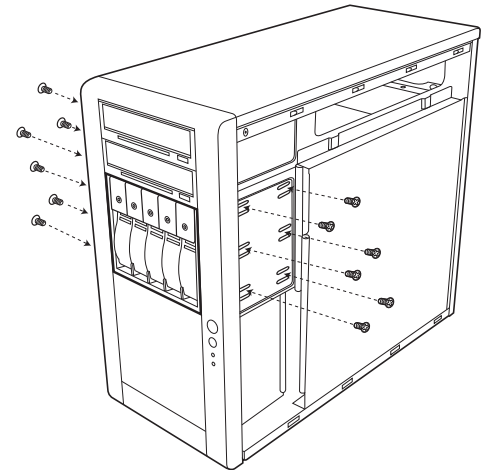
和机箱的组立方法

注意!
组立时机箱电源一定要关闭

- 将本产品插入3个空的3.5寸软驱位如下图所示插到最底

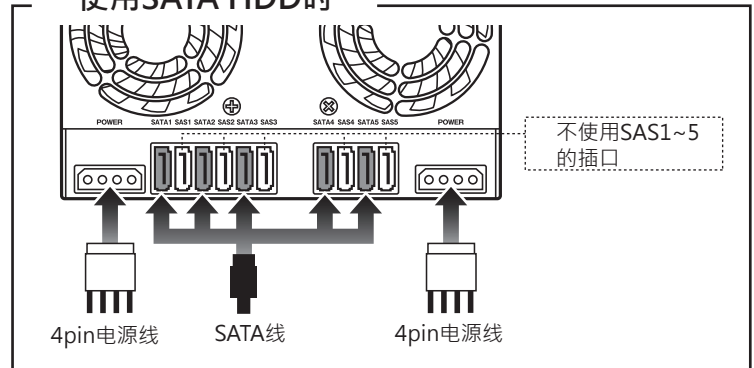


- 对准机箱和本品的螺丝孔位, 用附件的螺丝锁上

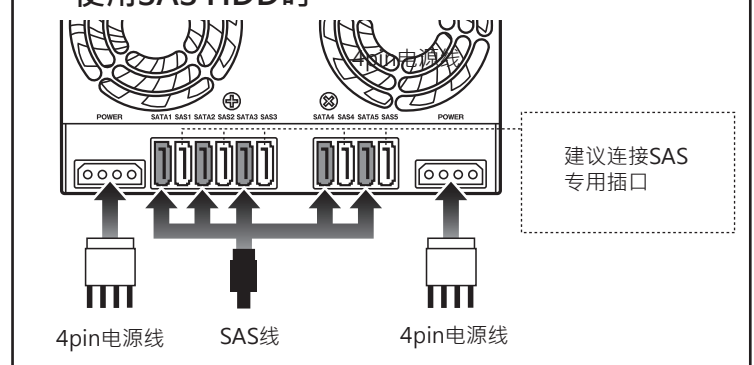


- 如下图所示接上线(本产品没有附线)

使用SATA HDD时



使用SAS HDD时



注意

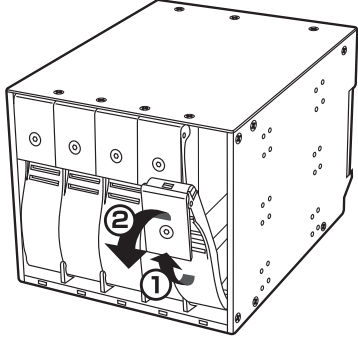
本品的电源供给只有4PIN电源, SATA用的15PIN电源插口不可使用。连接4PIN电源时请先关闭PC电源并确认插口方向。

续反面



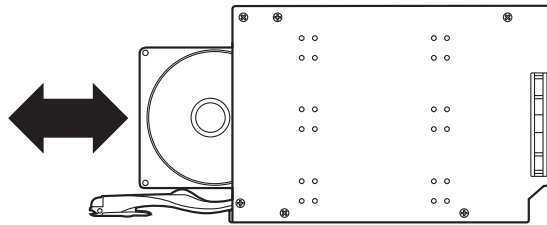
插拔硬盘

- 如下图所示将拉把往外拉,开启门把

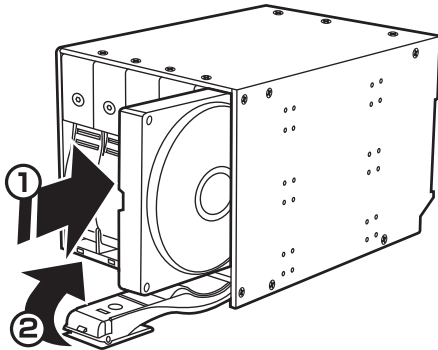


若本品已有硬盘在内,请注意开启门把时硬盘会弹出。

- 插拔硬盘时如下图所示将门把完全开启,沿着轨道小心插拔



- 插入硬盘时不需插到最后,只需如下图所示插到刚好碰到的程度,然后关上门把



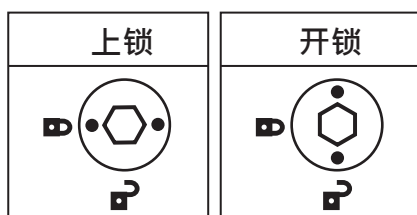
因构造上的关系,在插拔硬盘时可能会对硬盘造成微小的伤痕。

关于热插拔

本品为标准的SATA/SAS规格,可支持热插入。但可能因PC端的接口及OS而异,请确认使用的OS是否支持。

关于钥匙

- 开锁、关锁的位置如下图所示。请使用附件的钥匙开关锁。



附件的钥匙为同产品共享款,没有安全性的作用,请特别注意。

对应机种

- ※搭载SATA/SAS界面的PC
- ※安装本品需3个空的5.25" 光驱位
- ※本品长190mm,请确认PC长度可安装
- ※5.25" 光驱位依不同规格的机箱有可能有无法安装的情形发生

产品规格

- 型号:CWRS5-BK
- 接口:SATA/SAS
- 硬盘:3.5" SATA/SAS
- 连接:5.25" 光驱位
- 尺寸:宽146mm x 长190mm x 高126mm
- 重量:1,482g

- ※不支持IDE(PATA)规格的硬盘
- ※本品不适用于2.5" SSD转接卡
- ※本品的电源供给为4PIN电源,SATA用15PIN电源不适用