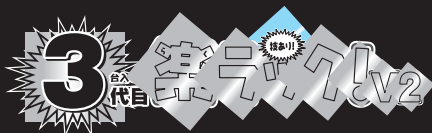
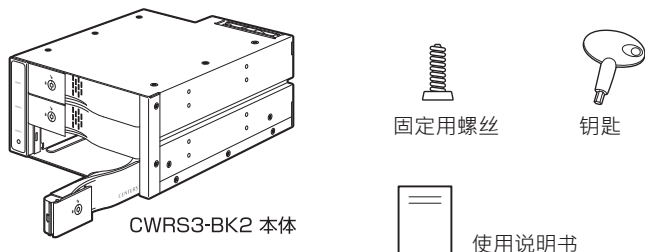


# CWRS3-BK2 取扱説明書

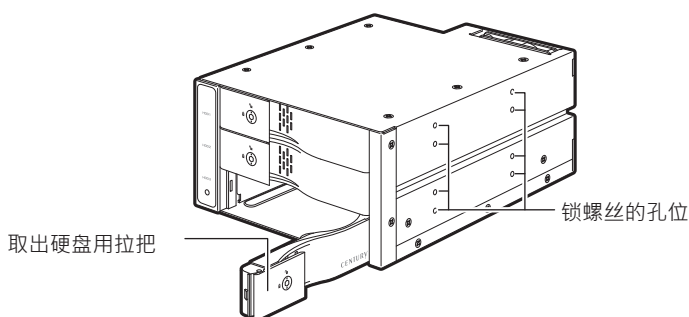


## 产品内容

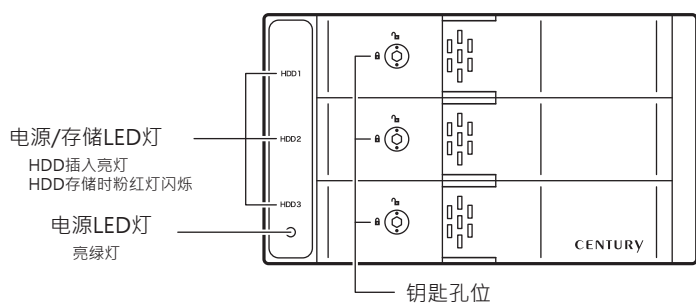


**注意** ※ 请自行准备硬盘。  
※ 附件的钥匙为同产品共享款,没有安全性的作用,请特别注意。

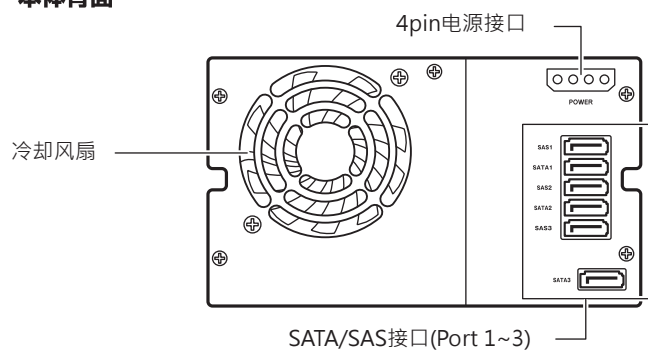
## 各部位名称



### • 本体正面



### • 本体背面



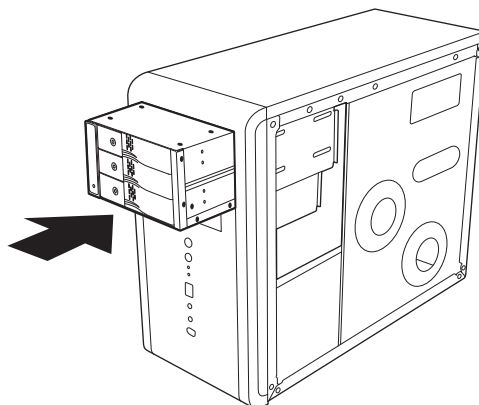
### 关于LED灯

本产品的存储LED灯是读取硬盘的电源接口的信号,读不到信号时,存储LED灯没有功能

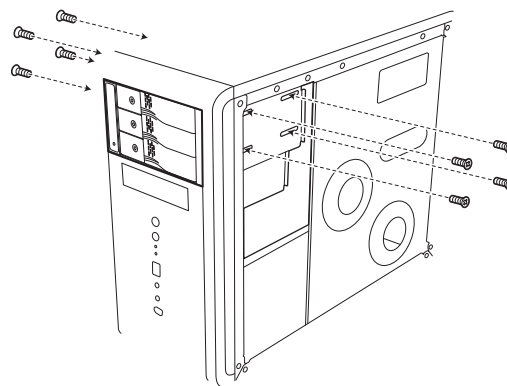
## 和机箱的组立方法

**注意!**  
组立时机箱电源一定要关闭

- 将本产品插入2个空的3.5寸软驱位如下图所示插到最



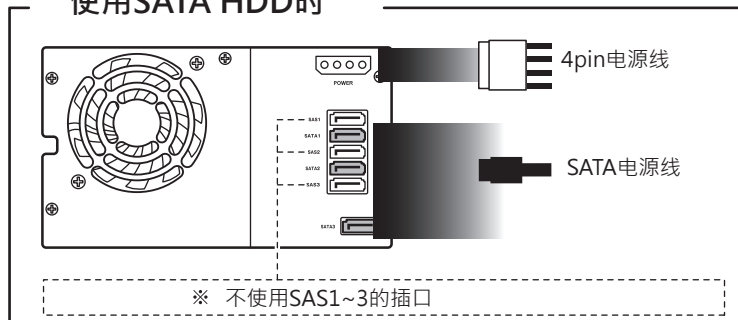
- 对准机箱和本品的螺丝孔位,用附件的螺丝锁上



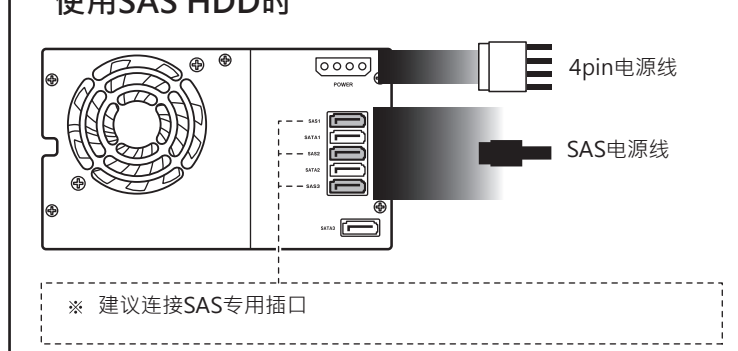
**注意** 小心门把挟手, 本品及PC边缘、插口割手

- 如下图所示接上线(本产品没有附线)

### 使用SATA HDD时



### 使用SAS HDD时



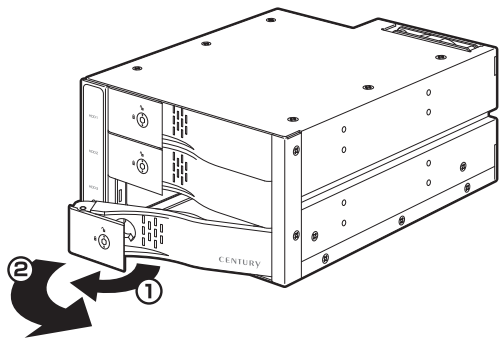
**注意** 本品的电源供给只有4PIN电源,SATA用的15PIN电源插口不可使用。连接4PIN电源时请先关闭PC电源并确认插口方向。

续反面

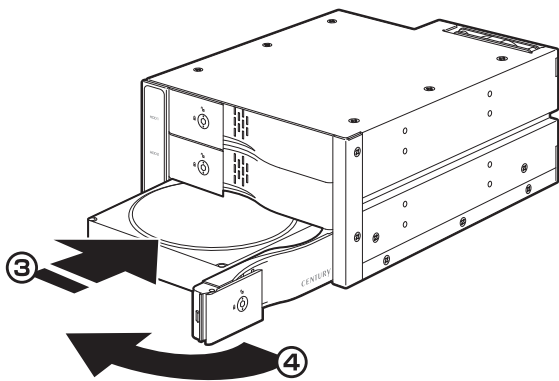


## 插拔硬盘

- 如下图所示将拉把往外拉,开启门把



- 将门拉开到最大,插入硬盘时不需插到最后,只需如下图所示插到刚好碰到的程度,然后关上门把



- 取出硬盘时请用相反顺序操作

因构造上的关系,在插拔硬盘时可能会对硬盘造成微小的伤痕。

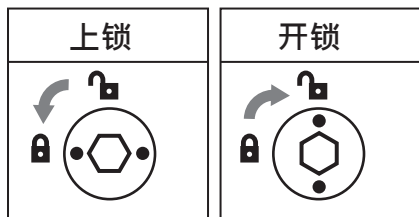
### 注意

安装硬盘时请确保方向及插口位置正确,太用力有可能会造成损坏。并小心本品的边缘及HDD的板端、插口等割手。

长时间使用本品时请上锁。

## 关于钥匙

- 开锁、关锁的位置如下图所示。请使用附件的钥匙开关锁。



附件的钥匙为同产品共享款,没有安全性的作用,请特别注意。

## 对应機種

### ■ 搭载SATA/SAS界面的PC

- ※安装本品需2个空的5.25"光驱位
- ※本品长200mm,请确认PC长度可安装
- ※5.25"光驱位依不同规格的机箱有可能有无法安装的情形发生
- ※本品无法横置或上下颠倒使用

## 产品规格

### ■ 型号:CWRS3-BK2

### ■ 接口:SATA/SAS

### ■ 硬盘:

·3.5" SATA I/II/3.0/1.5Gbps/3Gbps/6Gbps

·3.5" SAS 3GbpsHDD

### ■ 连接:5.25"光驱位

■ 尺寸:宽146mm x 长200mm x 高84mm

■ 重量:1,378g

※不支持IDE(PATA)规格的硬盘

※本品不适用于2.5" SSD转接卡

※本品的电源供给为4PIN电源,SATA用15PIN电源不适用