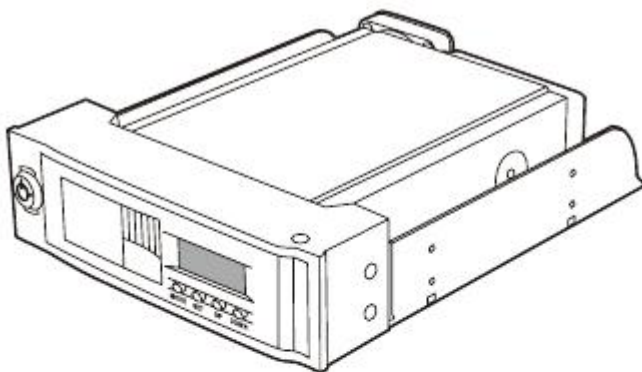


楽しい楽ラック! LCD

CWRS2LCD-BK 使用説明書



【产品特性】

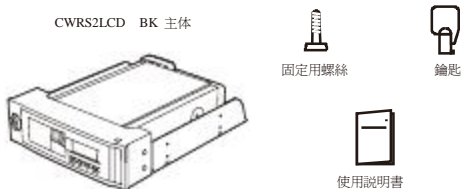
型 號：CWRS2LCD-BK
介 面：SATA
対 應 硬 盤：3.5吋SATA I / II / 3.0/1.5Gbps/3Gbps/6Gbps HDD
装 置 位 置：5.25吋槽位
尺 寸：W149mm×D185mm×H42mm（不含突起部位）
重 量：約700g（不含硬盤）
冷 却 風 扇 規 格：4cm×4cm 4,000rpm±10%
(LCD液晶螢幕顯示風扇轉速。)
風扇噪音值/23.12 dB（單顆風扇的平均值）

注意

- ・本產品不適用IDE（PATA）硬盤。
 - ・本產品不適用SAS硬盤。
 - ・本產品不適用2.5吋SSD轉接架。
 - ・本產品不支援硬盤熱插拔。
- 插入、取出硬盤請務必關閉PC的電源。

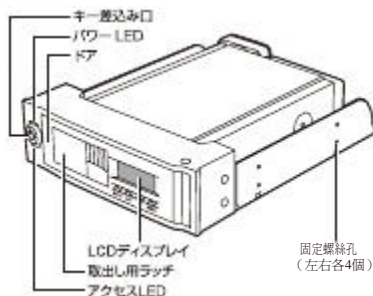
【產品附件】

- ・CWRS2LCD-BK 主体
 - ・產品固定用螺絲×4本
 - ・鑰匙×2個
 - ・使用說明書
- ※ 本產品不含硬盤。
※ 本產品不含電源・SATA連接線。
※ 本產品所附鑰匙為常用簡易型，安全性不高。

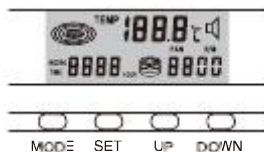


【各部の名称】

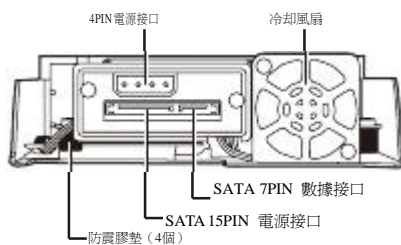
本体前面



LCD部分



主体背面



MODEボタン：温度監視アラームを設定する際に使用します。
SETボタン：（通常時）摂氏（℃）と華氏（°F）の切り替えを行います。
（温度監視アラーム設定時）アラームのON/OFFを切り替えます。
UP/DOWNボタン：温度監視アラーム設定時、設定温度を変更します。

【対応電腦型式】

■ 具備SATA HOST介面的PC/AT電腦

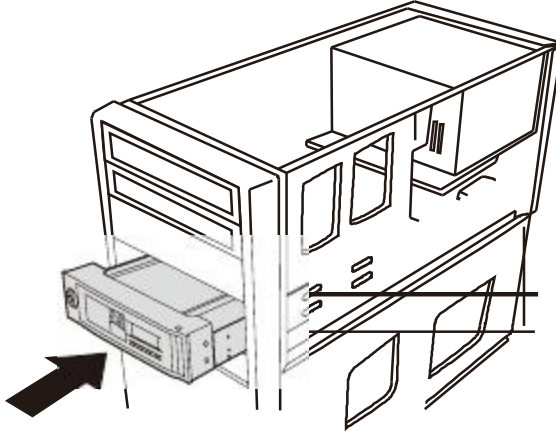
注意

- 需具備5.25吋槽位。
- 本產品長度約185mm，請確認使用的PC機箱是否合適。
- 不適用5.25吋槽位以特殊方式固定的PC機箱。
- 本產品不能方向顛導使用。
- 本產品並未附有電源與SATA連接線，請自行購買適當長度的電源與SATA連接線。

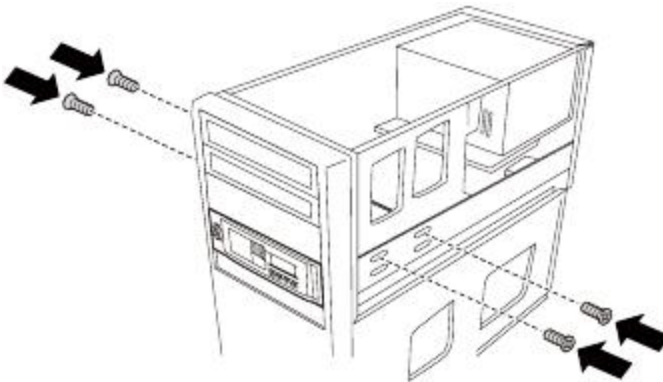
【組裝方法】

注意 請務必先關閉PC的電源，再進行組裝。

1. 本產品組裝於PC機箱的5.25吋槽位。
2. 以圖示方向將本產品插入PC機箱，同時需注意機箱內部配線，以避免線路毀損。

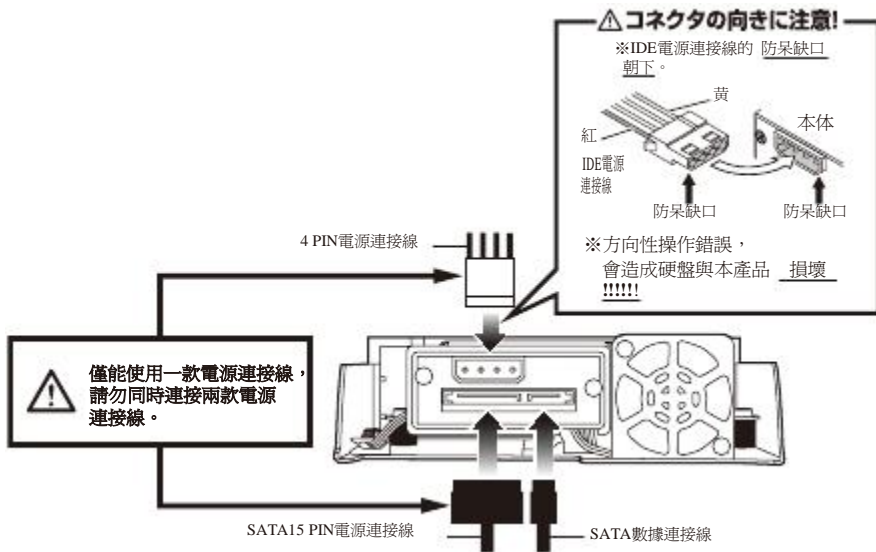


3. 請以配件所附固定用螺絲，將本產品固定在PC機箱（左右各4顆）。
固定位置如有不當會造成產品的前門把無法開啓、閉合，在固定本產品過程中，請調整位置並測試前門把的開閉功能。



注意 請小心避免遭本產品與PC本體的機構、接口等割傷手。

4. 請下圖所示安裝連接線材（本產品並未附連接線材）。

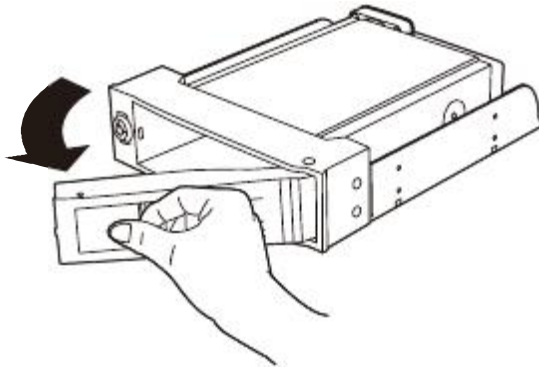


【硬盤的安裝方法】

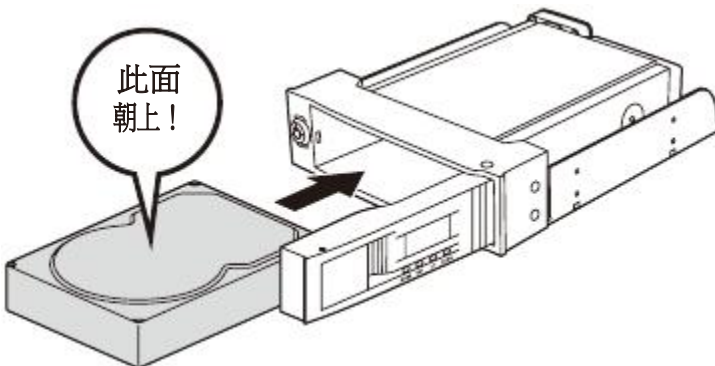
SATA HDD的安裝方法

- 本產品設計為內接用HDD簡易便利操作，HDD是精密靈敏的儀器，請務必謹慎操作避免衝撞。取用HDD務必做好靜電防護，使用靜電環與手套。HDD的保存需避免高溫多濕、灰塵，請使用靜電袋包裝保存。
- SATA HDD製造廠商對於SATA接口的插拔使用次數，有一定的保證次數。超過廠商的保證次數，HDD的品質無法保證之故，除非必要使用，請將HDD插拔次數降至最低。
- 本產品的結構會在HDD插入、取出的時後，造成HDD微細的刮痕。請務必了解後，再使用本產品。
- 本產品的硬盤讀寫LED燈是由HDD的電源接口接收SATA HDD的訊號，如果使用的HDD未具備此項功能，本產品的硬盤讀寫LED燈將無功能。請務必了解後，再使用本產品。

1. 請依圖示拉住拉把將前門把打開。



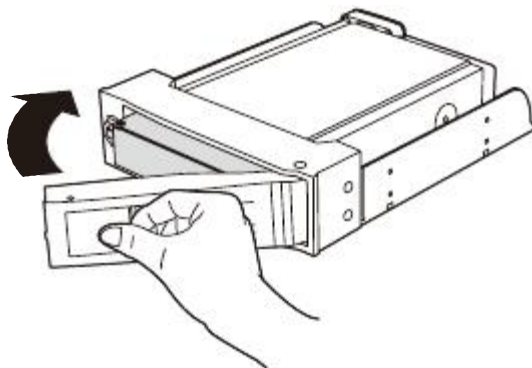
2. 將前門把完全打開、依圖示方向將HDD插入。HDD插入後再以手輕壓送道略有感受阻力為止。



注意

請小心避免遭本產品與PC本體的機構、接口等割傷手。

3. 以前門把內側將HDD押入關上前門。
※本產品的結構會在HDD插入、取出的時後，造成HDD微細的刮痕。
請務必了解後，再使用本產品。



注意

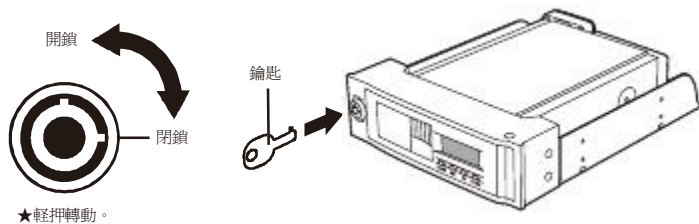
插入HDD的時後，請務必注意HDD與SATA接口位置的方向性。
方向錯誤會造成HDD損壞。
請小心避免遭本產品與PC本體的機構、接口等割傷手。

【鑰匙/鎖使用法】

開鎖、閉鎖的位置如下圖所示。請使用配件所附鑰匙。

閉鎖時HDD會接電、開鎖時HDD的電源會切斷。

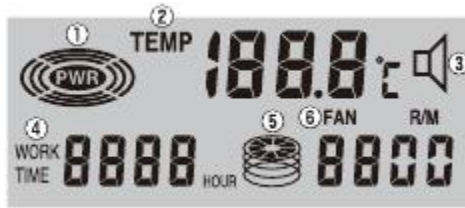
HDD放入後在未上鎖的狀態下請勿開啓PC電源。



※ 本產品所附鑰匙為常用簡易型，安全性不高。

【LCD螢幕】

本產品的LCD螢幕會顯示下列訊息。



- ① 電源標示：接通電源會顯現標示符號。
 - ② 溫度計：顯示本產品內部溫度。摄氏（ $^{\circ}\text{C}$ ）與華氏（ $^{\circ}\text{F}$ ）。
 - ③ 警報器標示：溫度監視警報蜂鳴器。
 - ④ 操作時間：接通電源後的操作時間 *（1小時為間單位）。
 - ⑤ HDD 讀寫：本產品內接HDD讀寫時、上層圓盤圖式會旋轉。
 - ⑥ 風扇轉速：本產品的冷却風扇轉速表示。
- ※ 操作時間在PC的電源關閉後會重新設定。

【溫度監視警報】

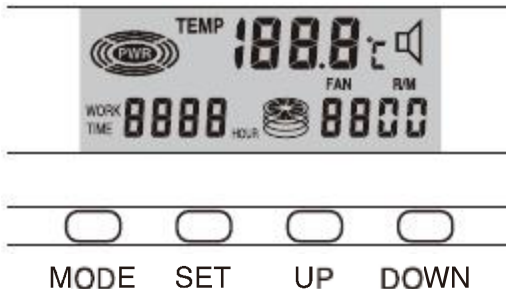
本產品在HDD溫度超過設定溫度時，蜂鳴器會響聲發出警告。

注意

本產品的溫度監視警報設定，在PC的電源關閉後會重新設定。
請務必了解後，再使用本產品。

■ 設定方法

1. 按一下MODE按鈕，溫度計的標示熄滅，使用UP/DOWN設定溫度。
系統設定值為 55°C 。
2. 按一下SET按鈕，顯示警報標示。
3. 最後再按一下MODE按鈕，溫度計恢復顯示現在的溫度，設定完成。



■ 溫度感應器

- ※ HDD溫度警報的設定溫度與PC操作時間，在PC的電源關閉後會重新設定。
- ※ HDD溫度警報的系統設定值為「 55°C 」。
- ※ 顯示的溫度為產品PCBA板的感應器偵測到的溫度、S.M.A.R.T與HDD黏附型溫度感應器的偵測溫度，可能會有不同。

【疑難解答・FAQ】

若有疑似故障的情況發生，請先嘗試依以下的處理方式排除。

Q：接通電腦的電源，電源LED、LCD螢幕並未點亮

A：本產品在開鎖狀態HDD並未接通電源。

請先關閉電腦的電源，旋轉鎖頭讓產本產品在閉鎖狀態，再開啓電腦電源。

Q：SAS的HDD無法使用？

A：本產品不適用SAS HDD。

Q：硬盤溫度尚未超過設定溫度，但是警報蜂鳴器響鳴

A：冷卻風扇停止轉動時，警報蜂鳴器也會響鳴。

請檢查是否有灰塵、毛髮讓風扇停止轉動。

風扇再次轉動時，警報蜂鳴器仍未停止響鳴。

請關閉電腦電源，並與本公司客服人員聯繫

Q：風扇轉動的聲音比以前大聲

A：風扇是消耗品。

