



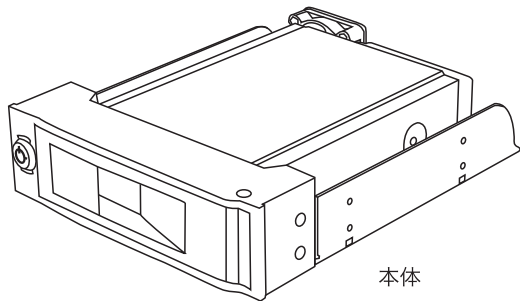
CWRS2-BK/SW/SV

使用说明书

2007.09.17

产品内容

* 本产品,不包含硬盘,请自行准备



本体



固定用螺丝

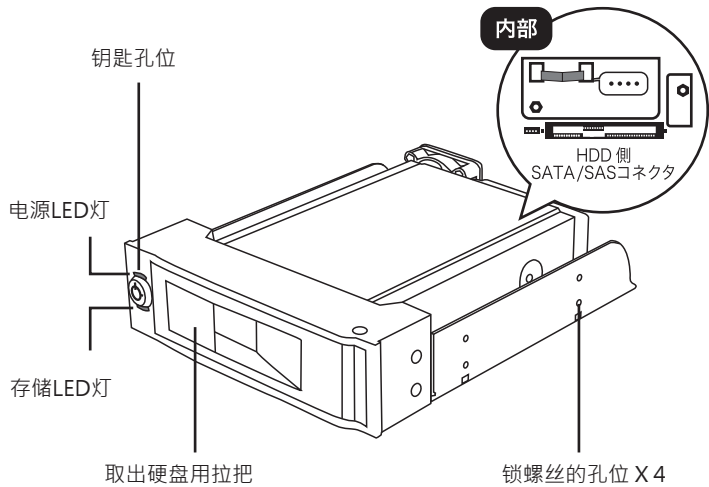


钥匙 x 2



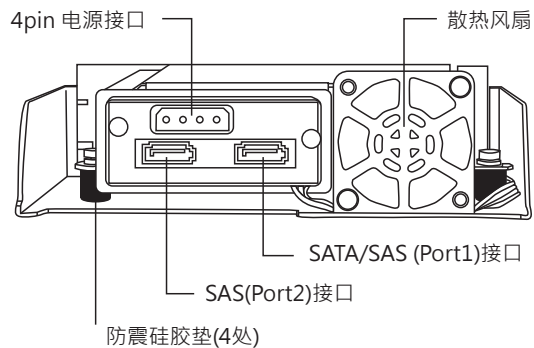
使用说明书

各部位名称



※关于LED灯
本产品的存储LED灯讯号来自硬盘电源插口,若硬盘不支持则此灯无作用

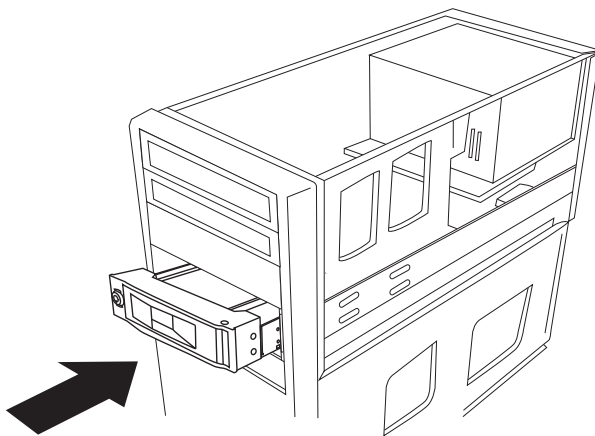
• 本体背面



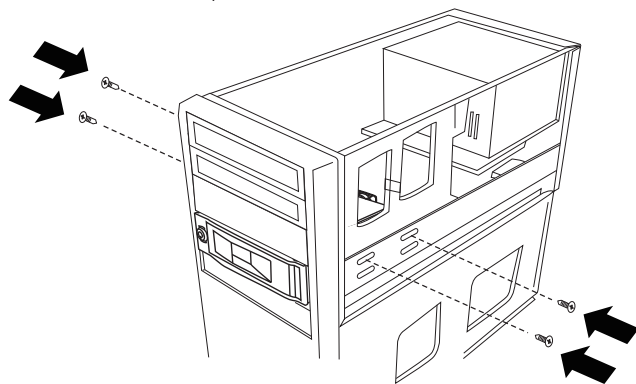
和机箱的组立方法

注意!
组立时机箱电源一定要关闭

- 将本产品插入空光驱位如下图所示插到底

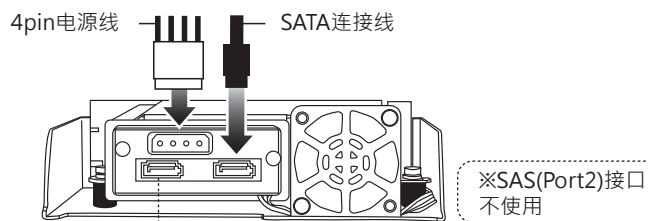


- 对准机箱和本品的螺丝孔位,用附件的螺丝锁上4处

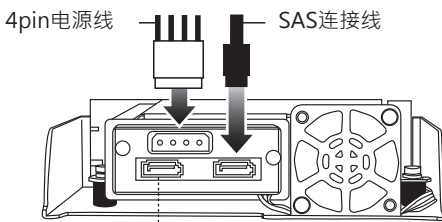


- 如下图所示接上线(本产品没有附线)

SATA硬盘



SAS硬盘



关于SAS(Port2)接口
SAS(Port2)接口请使用SAS连接线

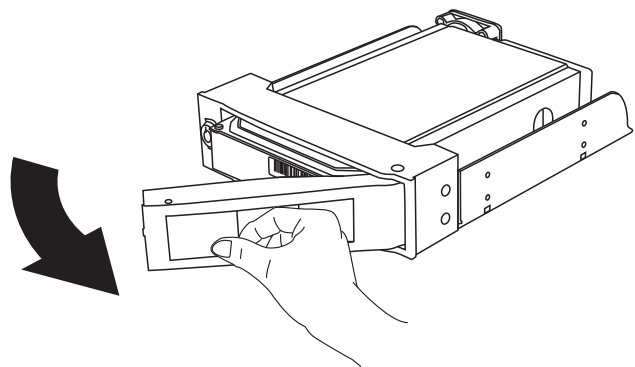
注意 本产品的电源为4pin电源接口。SATA用的15pin电源插口不可使用

- 完成上述动作后即组立完成

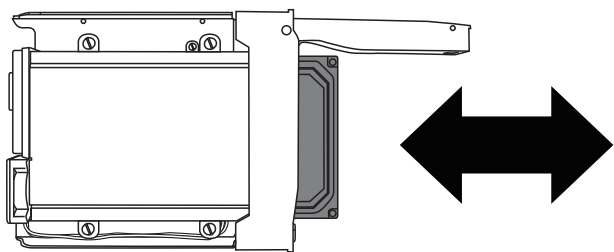
续反面

安装硬盘

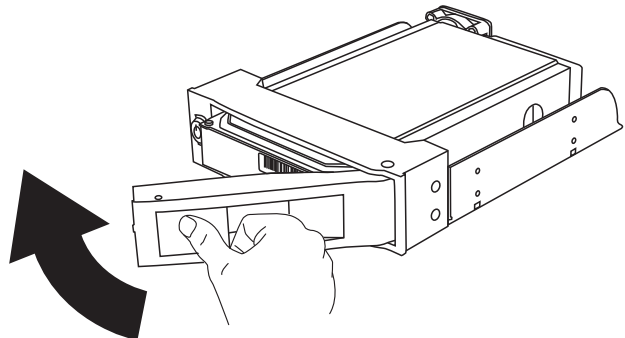
将门把如图方向拉开。



插拔硬盘时,请将门把完全开启如下图,沿着轨道小心插拔

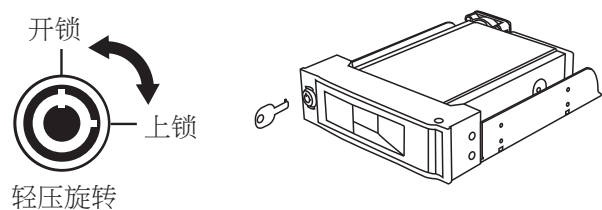


安装硬盘时不需插到底,将门把如图所示方向关上即可



门锁及电源连动机能

请使用附件之钥匙进行开锁及上锁,方向如下图所示。
上锁时会自动开启电源,开锁则关闭电源



对应机种

有SATA/SAS接口的PC,需有空的5.25寸光驱位

製品仕様

型号:CWRS2-BK/SW/SV
接口:SATA/SAS
硬盘:3.5" SATA/SAS HDD
连接:5.25" 光驱位
尺寸:宽149 x 长185 x 高42mm
重量:约670克