

Century Corporation User's Manual

裸族之全多錄

CRTD25/35U2
使用說明書



CRTD25/35U2 Manual 2010/10/06

【製品仕様】

型 號：CRTD25/35U2
 品 名：裸族之全多錄
 輸 出 接 口：【Device端】SATA I / II / 1.5Gbps / 3.0Gbps
 【Host 端】USB2.0
 【USB HUB】USB2.0
 USB 接 口 形 狀：【上游端】B TYPE ×1
 【下游端】A TYPE ×2
 冷 却 風 扇：6cm×6cm 3500rpm ± 10%（溫度超過35°C後開始運作）
 尺 寸：長239mm×高41mm×寬205mm（不含突出部份）
 重 量：約930g
 溫 度 / 濕 度：溫度5 ~ 35°C / 濕度20 ~ 80%
 （無水氣，連接的PC在可運作範圍內）
 消 耗 電 力：最大24W（HDD Stand By時 不足3W）
 AC 電 源 規 格：輸入/100 ~ 240V、0.8A 輸出/12V、2.5A
 ※本品不含硬盤。

【產品附件】

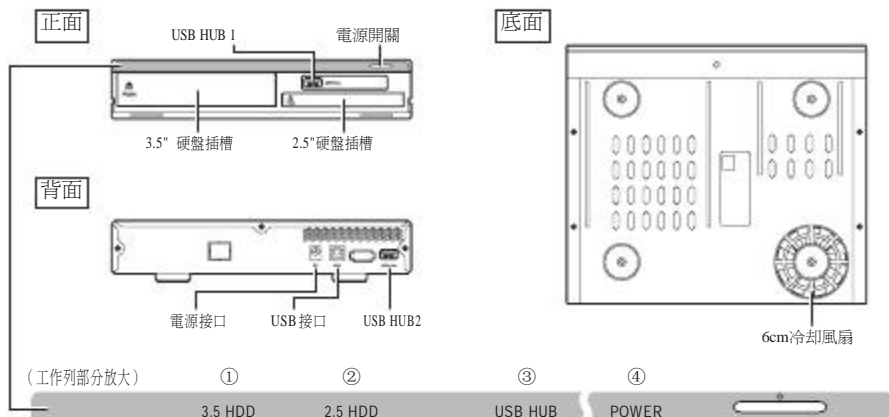
- CRTD25/35U2 主体
- 專用USB連接線
- 專用AC電源
- 專用AC電源線
- 使用說明書（本手冊）



CRTD25/35U2 主体



【各部位名稱】



- （工作列部分放大）
- ① 3.5" HDD 插入後，藍色LED燈點亮。另、HDD讀寫時粉紅色LED燈閃爍。
 - ② 2.5" HDD 插入後，藍色LED燈點亮。另、HDD讀寫時粉紅色LED燈閃爍。
 - ③ USB HUB與外接USB電子產品連接時，藍色LED燈點亮。
 - ④ 電源開關啟動後，藍色LED燈點亮。

【対応HDD型式】

- 適用Serial ATA (SATA I / II)の2.5"/3.5" HDD
 - ※ 不適用IDE (PATA) HDD。
 - ※ 不適用PATA→SATA轉換ADAPTOR。
 - ※ 不適用4KB Sector格式のHDD (WesternDigital Advanced Format Technology等)。

【対応機種】

<東芝REGZA>

- 具備録影用USB接口的REGZA9000系列之後機種
 - ※ 不適用於未具備録影功能的機種。
 - ※ 使用於録影のHDD是專用格式化形式，無法與PC & PlayStation3 共用。
 - ※ HDD最大使用容量為2TB。(3.5" 硬盤 2010年9月)
 - ※ 使用HDD録影偶有不成功狀況，請經常測試録影、予約録影、放映、快速放映等功能。

<torne> ※本產品並非Sony Computer Entertainment授權的產品。

- ※ 硬盤必需格式化為FAT32形式，才能使用録影功能。
- ※ HDD最大使用容量為2TB。(3.5" 硬盤 2010年9月)
- ※ 使用HDD録影偶有不成功狀況，請經常測試録影、予約録影、放映、快速放映等功能。

<Windows>

- USB2.0 介面接口的 PC/AT 相容電腦 (USB2.0模式)
- CPU運算速度 2GHz / 記憶體容量1G以上
 - ※ 推薦使用Intel晶片電腦
 - ※ 使用SIS7000/7001/7002. PCI to USB Host Controller的電腦、因USB Host Controller的問題,本產品有可能無法正常運作。

<Mac>

- 搭載 USB2.0 介面接口的MacPro, iMac, MacBook, MacBookPro
 - ※ 使用PowerPC的Macintosh在保證範圍內。

【対応OS型式】

<Windows>

- Windows 7 (32bit/64bit) / Windows Vista (32bit/64bit) / Windows XP (32bit SP3)
 - ※ 不適用Windows95/Windows98/Windows98SE/Windows3.x/WindowsNT/WindowsMe/Windows2000。

<Mac>

- Mac OS 10.5.8、10.6.4 (2010年9月現在)
 - ※ 不適用未配備標準USB2.0接口的電腦。

※ 不能保證與市場上所有電腦設備均無規格上的衝突。

【硬盤安裝方法】


■ 安裝硬盤前


- HDD及本品的PCBA板皆为精密机器,请小心不要碰撞。
- 安裝HDD时请注意静电防護。
人体的静电有可能造成精密机器的故障。
操作之前请碰触金属物体放电或使用防静电手套。



※注意

已存有數據的硬盤,為預防連接時有問題產生,請先行備份。

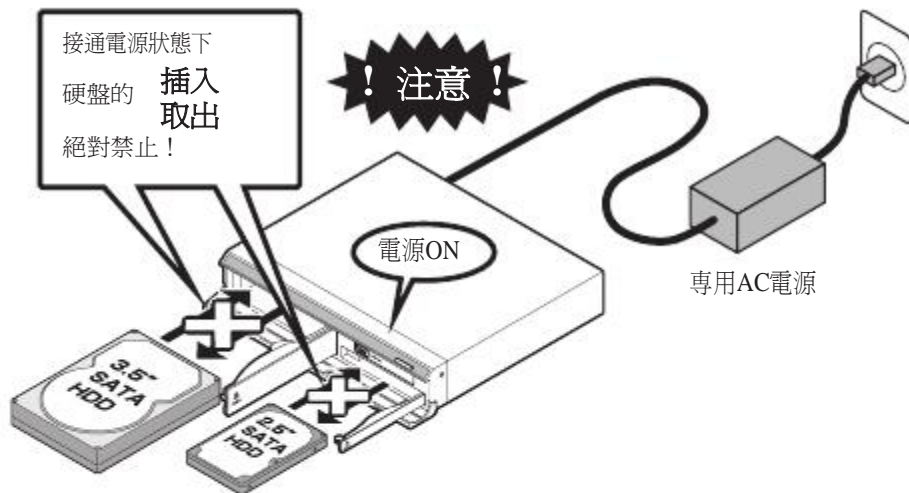
 警告 · 請小心硬盤連接器接口與機構邊緣等銳利處避免割手。

 警告 · 請小心本產品、硬盤、機構等各部位的金屬端割手。

警告

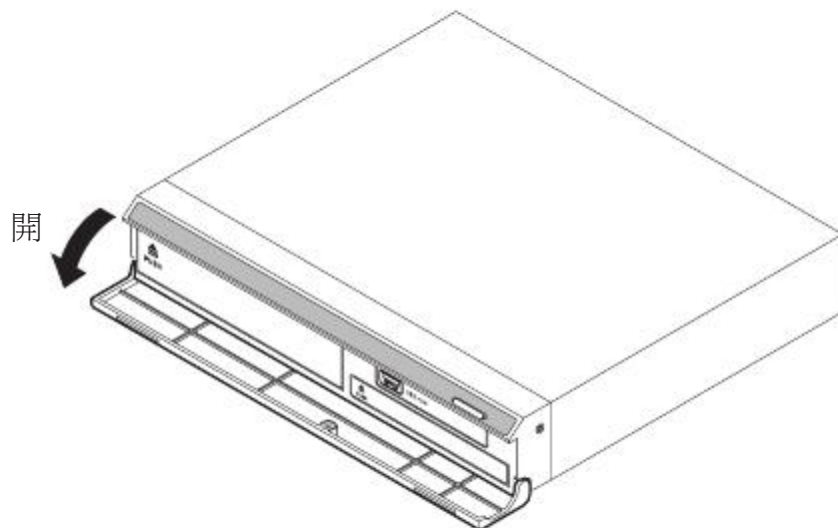
■ 請務必注意硬盤安裝與連接電源的順序！！

- 本產品必須安裝硬盤後,才可以連接電源。
- 本產品不支援硬盤熱插拔。
在電源連接狀態下,插拔硬盤會造成硬盤內的資訊流失,也可能造成硬盤損壞,絕對禁止在通電狀態下,插拔硬盤。

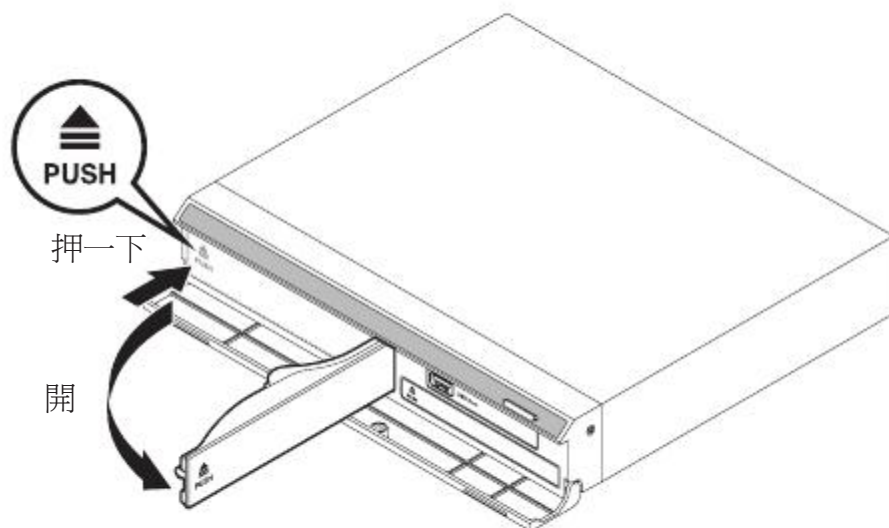


■ 3.5" 硬盤插入方法

1. 打開前蓋。

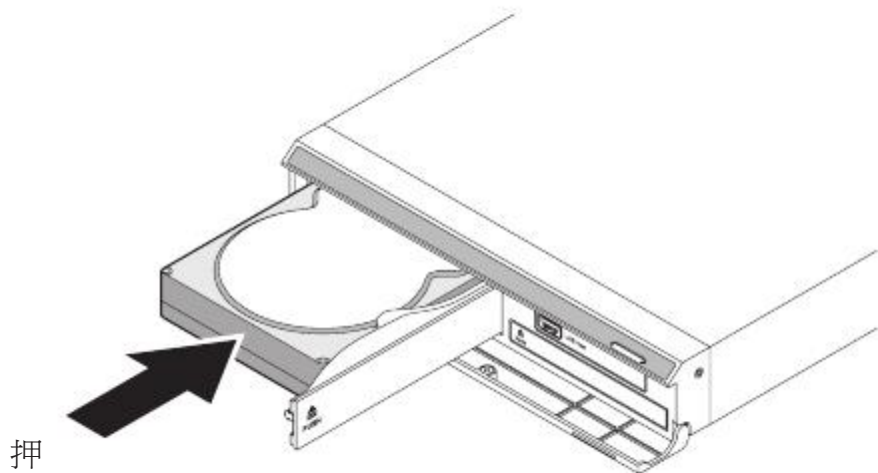


2. 按一下3.5" HDD插槽門把「PUSH」位置，打開門板。

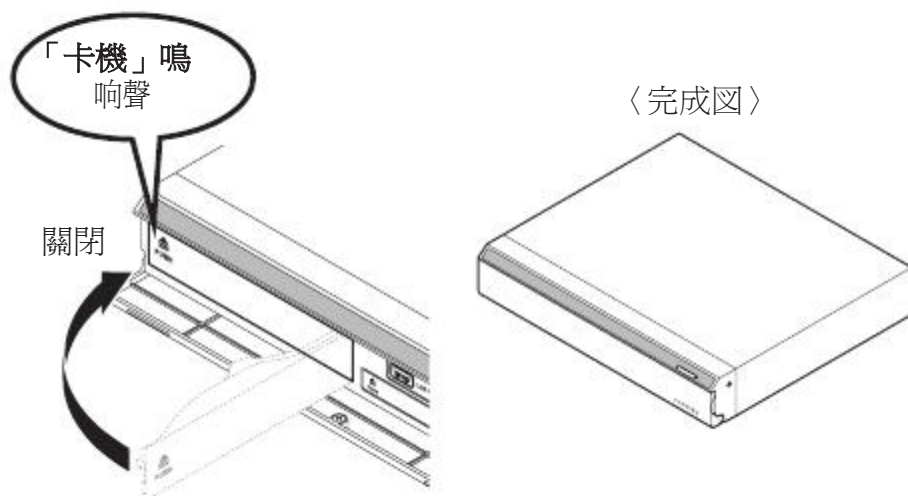


注意 請小心本產品的門把夾手與HDD的機構邊緣、連接器接口等銳利處割手。

3. 將門把完全打開，依下列圖示方向將HDD插入。



4. 以門把內側推押HDD方式，將HDD送入硬盤插槽，硬盤完全插入後會有「卡機」的聲音，將門把LOCK上，最後將前蓋蓋上。

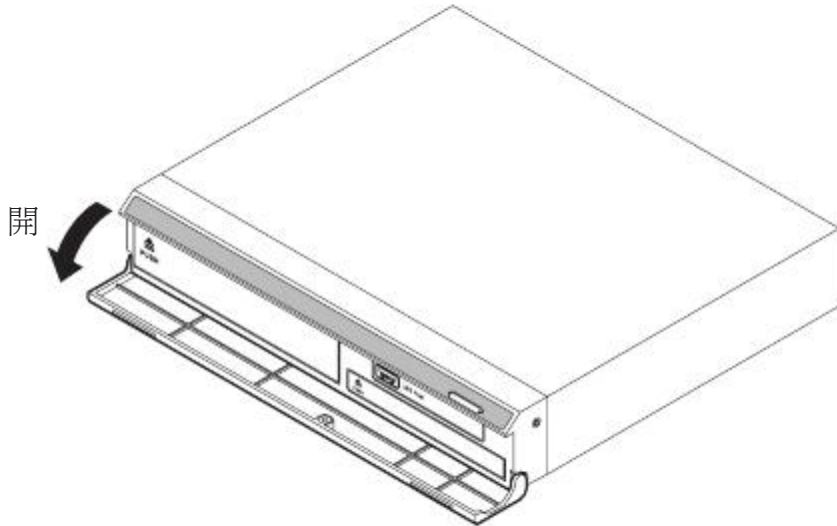


※HDD取出方式，依上列相反順序操作。

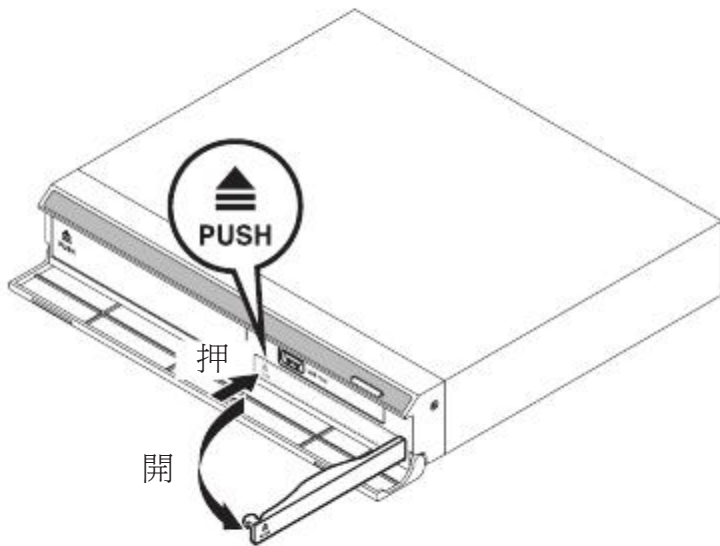
注意 請小心本產品的門把夾手與HDD的機構邊緣、連接器接口等銳利處割手。

■ 2.5" 硬盤插入方法

1. 打開前蓋。

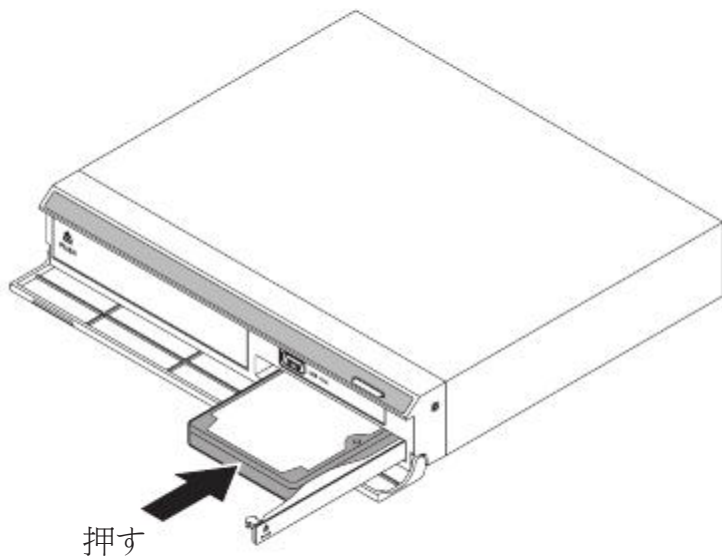


2. 押一下2.5" HDD插槽門把「PUSH」位置，打開門板。

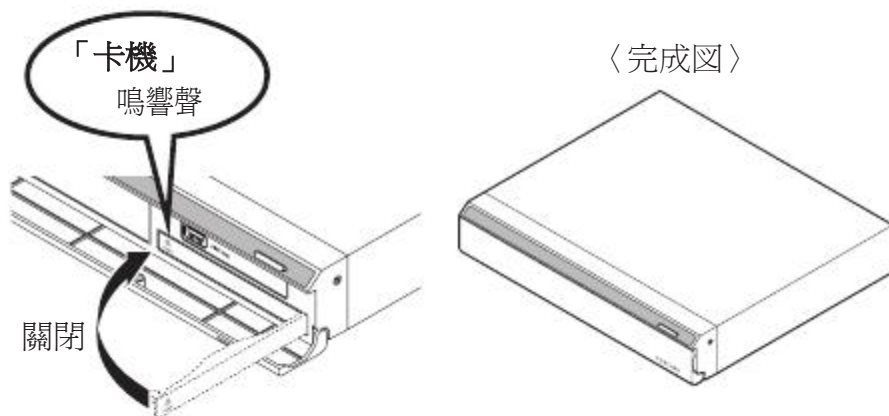


注意 請小心本產品的門把夾手與HDD的機構邊緣、連接器接口等銳利處割手。

3. 將門把完全打開，依下列圖示方向將HDD插入。



4. 以門把內側推押HDD方式，將HDD送入硬盤插槽，硬盤完全插入後會有「卡機」的聲音，將門把LOCK上，最後將前蓋蓋上。



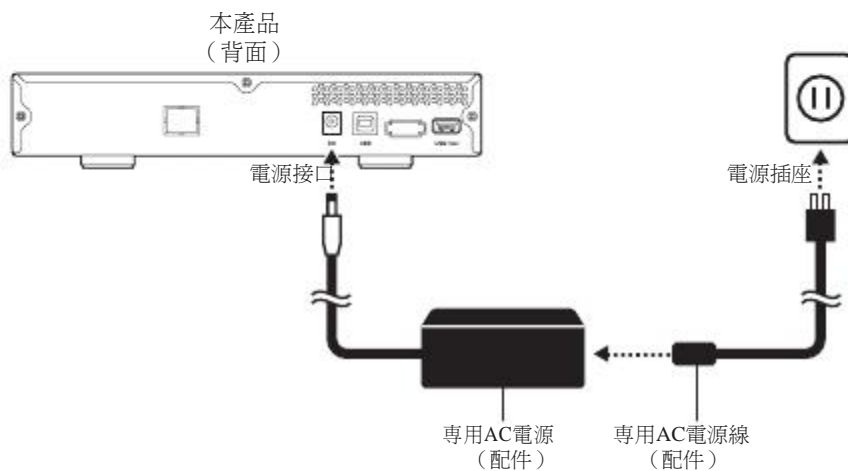
※HDD取出方式，依上列相反順序操作。

注意

請小心本產品的門把夾手與HDD的機構邊緣、連接器接口等銳利處割手。

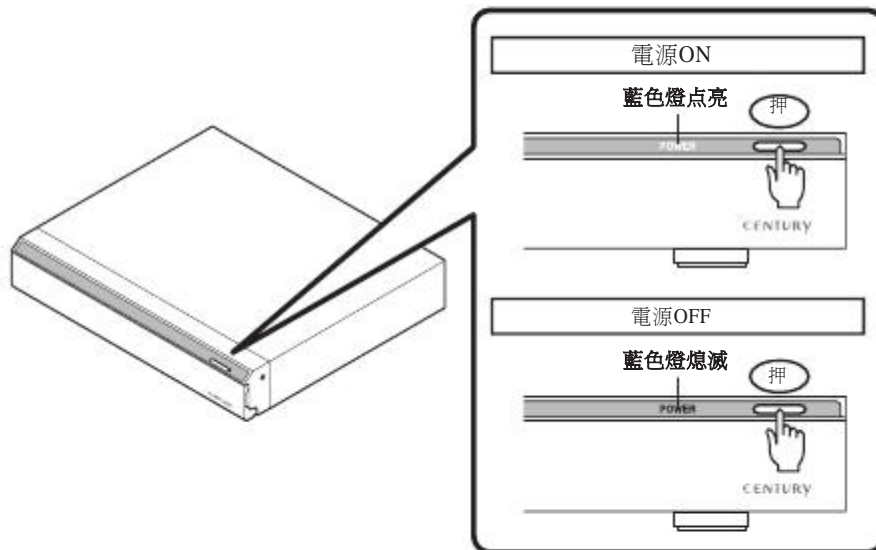
【AC電源的連接方法】

本產品與配件AC電源的連接圖示。



【電源連接方法】

按一下電源開關，電源呈現ON的狀態，在電源ON的狀態下，在按一下電源開關，電源呈現OFF狀態。



【USB HUB】

本產品備有2口的USB HUB，最多可以外加2台USB外接硬盤等USB Device

另、本產品的USB HUB與硬盤共用電源，移除USB Device時需特別注意下列事項。

■ 使用高功率耗電力的USB Device（USB 硬盤等）不可以熱插拔

本產品在電源ON的狀態下，移除高功率耗電力的USB Device（USB 硬盤等）連結時，USB Device（USB 硬盤等）瞬間耗電力上升，會使本產品內置硬盤分配到的電力減少，內置硬盤可能停止運轉，而造成硬盤異常。



■ 設備的限制

有些USB Device並不建議使用USB HUB連結，本產品的USB HUB不能保證與所有市場上的USB Device連結都可以正常運作。

■ USB接口操作注意事項

拔除USB接口時，必須握住接口部位，不能以拉USB連接線方式拔除USB接口。以拉USB連接線方式拔除USB接口，會造成本產品、USB Device、硬盤損壞。

■ Self Powered

本產品的USB HUB是 Self Powered（由配件的AC電源供給電力）USB HUB。

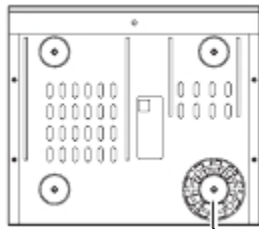
【冷却風扇】

本產品配備有6cm×6cm的冷却風扇。

由S.M.A.R.T偵測硬盤的溫度，當內置的2.5"與3.5"硬盤溫度超過35°C時，風扇開始運轉。當硬盤溫度下降到35°C以下時，風扇會停止運轉。

另、電源關閉、休眠功能使硬盤停止運轉時，風扇也會停止運轉。

〈主体底面〉
(前面)



6cm
冷却風扇

冷却風扇

硬盤超過35°C時開始運轉

風扇停止運轉的原因...

- ☑ 硬盤溫度低於35°C以下時
- ✓ 電源關閉時
- ☑ 與電腦/電視切斷連接時
- ✓ 休眠機能啟動時



【與不同主機連接的方法】

本產品適用於電腦的儲存設備，也適用於東芝製液晶電視<REGZA>與PlayStation3<torne>的錄影儲存設備。

注意・請詳細閱讀限制事項。

另、也請詳閱讀<REGZA>或<torne>的錄影設定說明書依序設定。

不同主機連接的方法

| | | |
|-----------------------|-------|------|
| ◆ 東芝製液晶TV<REGZA> | | P.12 |
| ◆ PlayStat on3<torne> | | P.14 |
| ◆ PC | | P.18 |



【東芝製液晶電視<REGZA>的連接方法】

本產品只能用於東芝製液晶電視「REGZA」的錄影用外接硬盤。

△ 注意

～使用前注意事項～

- 本產品當作REGZAでの専用録影外接儲存硬盤時，不能與PC、torne共。
- 使用已經有內存資料的硬盤時，請務必先做好備份。
- 本產品適硬盤最大容量為2TB/每1顆。(3.5" HDD：2010年9月)
- 本產品以REGZA R9000シ系列，做過仔細地錄影、放影測試，但是仍有可能因為硬盤的廠牌機種不同，而無法正常操作。
使用前請務必確認錄影、預約錄影、播放、快速播放等各項功能運作正常。
- 本產品在與連接REGZA使用時，會成為唯一辨識的USB HDD，連接本產品USB HUB的U盤與USB Device無法辨識。
- REGZA與本產品必須直接連接，不可以透過USB HUB。
- 本公司對於本產品因為異常而無法錄影、錄影內容遺失，並不負任何責任。

■ 連接方式

- 連接USB
※不適用LAN接口、eSATA接口。

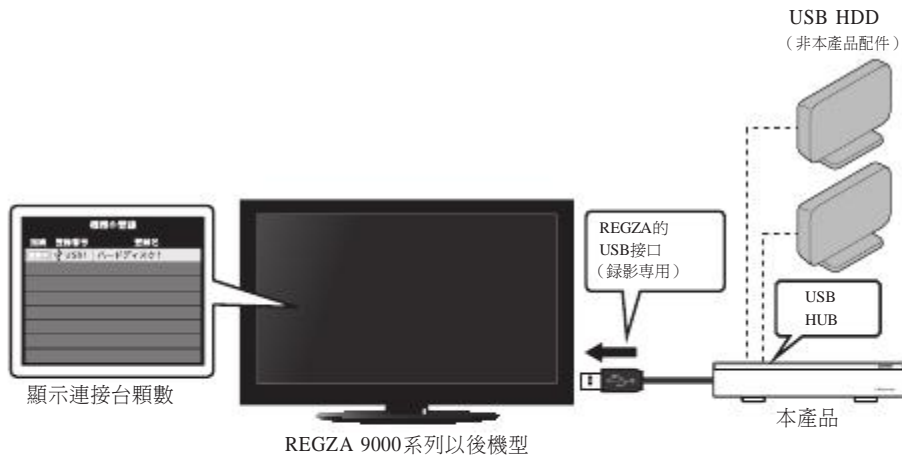
■ 対応機種

- REGZA 9000系列之後機型
※不適用REGZA未具備錄影功能機型。

■ 連接方法

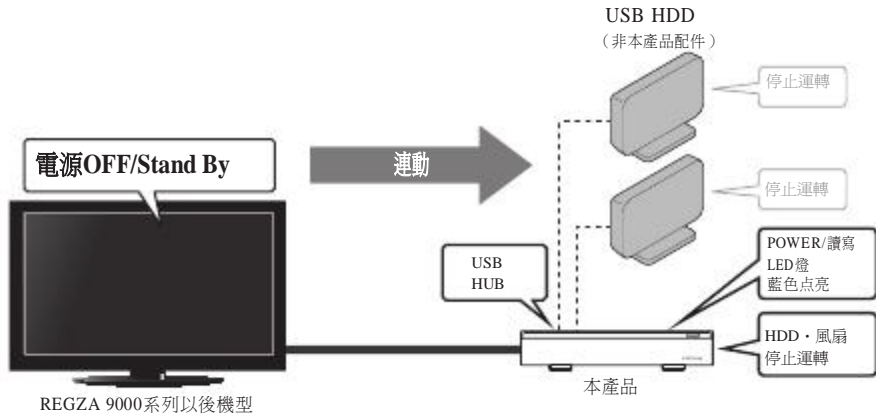
請依下列下圖示連接REGZA電視。

※硬盤的初始化方法、錄影設定方式、請詳細閱讀REGZA使用說明書。
※圖示中的USB HDD僅是圖例USB HUB的使用方式，並非本產品配件。



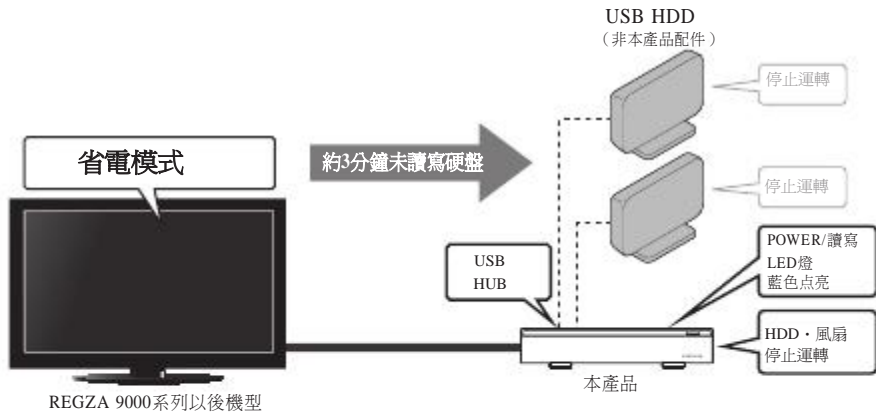
■ 主機連動功能

- REGZA的電源關閉或Stand By狀態下，本產品內置硬盤、冷卻風扇、USB HUB連接的USB 硬盤停止運轉。
- REGZA的電源再開啓時，硬盤恢復運轉。
 - ※ 圖示中的USB HDD僅是圖例USB HUB的使用方式，並非本產品配件。
 - ※ 主機連動功能運作，本產品在Stand By狀態下，仍有3W左右的電力功率消耗，長時間不使用時，請關閉本產品電源。
 - ※ 與USB HUB連接的USB HDD不能保證與主機連動。



■ 省電模式

- 使用REGZA的省電模式，超過一定時間（約3分鐘）未讀寫時，本產品內置硬盤、冷卻風扇、與USB HUB連接的USB HDD停止運轉。
- 再次開始錄影時，硬盤恢復運轉。
 - ※ 圖示中的USB HDD僅是圖例USB HUB的使用方式，並非本產品配件。
 - ※ 省電模式時，本產品在Stand By狀態下，仍有3W左右的電力功率消耗，長時間不使用時，請關閉本產品電源。
 - ※ 用USB HUB連接的HDD，不能保證可支援省電模式。



【PlayStation3<torne>的連接方法】

本產品與PlayStation3連接時，需搭配日本地上數位電視廣播錄影套「torne」，作為錄影用硬盤盒。

必須閱讀

■ 使用錄影前硬盤格式化型式

- 本產品搭配PlayStation3 torne作為錄影用硬盤時、硬盤需格式化為FAT32格式（初始化）。PlayStation3並無格式化功能，硬盤格式化需在電腦環境下操作。
格式化硬盤時，硬盤中的內容會完全消除，硬盤格式化之前，請先做好備份。
- Windows PC的標準格式化軟體無法將32GB容量以上的硬盤，格式化成FAT32格式（Windows XP / Vista / 7）所以需要使用其他軟體格式化硬盤。
本公司並未提供FAT32格式化軟體，請在互聯網上搜尋與使用FAT32格式化軟體。
※格式化方法請參照搜尋使用的FAT32軟體操作說明。
- Mac OS的標準Disk Utility可以格式化硬盤為FAT32格式。

△ 注意

～使用前注意事項～

- 本產品搭配PlayStation3 torne作為錄影用硬盤時、硬盤必需格式化為FAT32格式（初始化），但是無法與REGZA共用。FAT32格式硬盤可以PC共用，但為避免造成錯誤，建議依主機型式分別使用硬盤。
- 本產品HDD最大使用容量為每一顆2TB。（3.5" HDD：2010年9月）
- 本公司對於本產品與PlayStation3（CECH-2000A）搭配torne（Ver 2.0）詳細測試，確認可以正常錄影、放影，但無法保證市場上所有硬盤的搭配性。強烈建議在使用本產品之前，請務必測試錄影、予約錄影、放映、快速放映等功能。
- REGZA與本產品必須直接連接，不可以透過USB HUB。
- 本產品的USB HUB可以連接USB HDD，也可以連接PlayStation3的週邊機器，但不能保證PlayStation3週邊機器可以正常運作。
- 本公司對於本產品因為異常而無法錄影、錄影內容遺失，並不負任何責任。

■ 連接方式

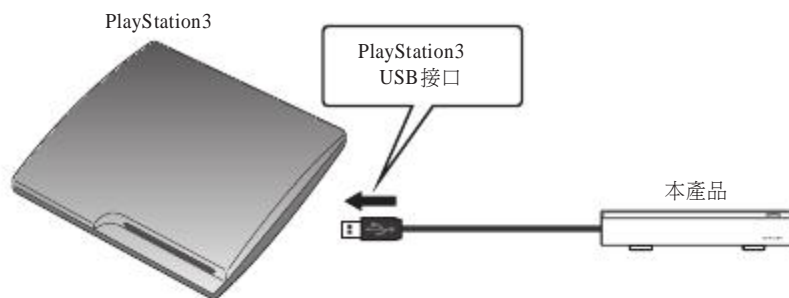
- ・ 連接USB

■ 対応機種

- ・ PlayStation3 (CECH-2000A, 經過確認)
- ・ torne (Ver 2.0)

■ 連接方法

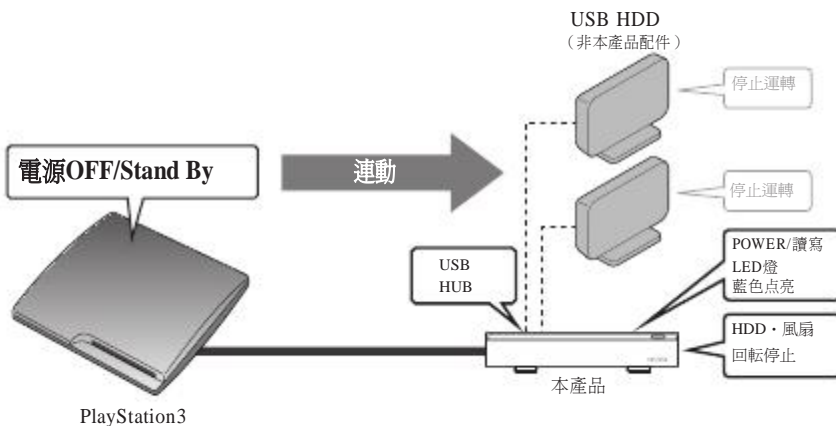
請依下列下圖示連接PlayStat on3。



※ 錄影設定方式、請詳細閱讀PlayStation3與torne使用說明書。

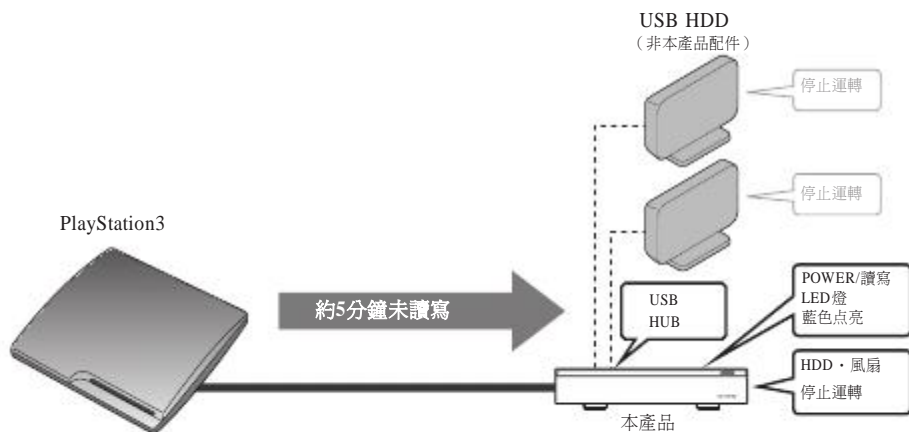
■ 主機連動功能

- PlayStation3的電源關閉或Stand By狀態下，本產品內置硬盤、冷卻風扇、USB HUB 連接的USB 硬盤停止運轉。
- PlayStation3的電源再開啓時，硬盤恢復運轉。
 - ※ 圖示中的USB HDD僅是圖例USB HUB的使用方式，並非本產品配件。
 - ※ 主機連動功能啓用時，本產品在Stand By狀態下，仍有3W左右的電力功率消耗。
 - ※ 長時間不使用時，請關閉本產品電源。
 - ※ 與USB HUB連接的USB HDD不能保證與主機連動。



■ 休眠功能

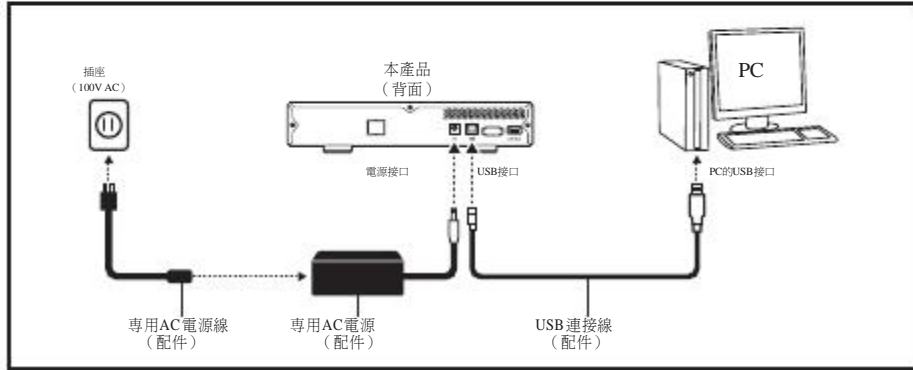
- 本產品與PlayStation3連接時，超過一定時間（約5分鐘）未讀寫硬盤時，本產品內置硬盤、冷卻風扇、與USB HUB連接的USB硬盤停止運轉。
- 再次開始錄影時，硬盤恢復運轉。
 - ※ 圖示中的USB HDD僅是圖例USB HUB的使用方式，並非本產品配件。
 - ※ 休眠模式時，本產品在Stand By狀態下，仍有3W左右的電力功率消耗。
 - ※ 長時間不使用時，請關閉本產品電源。
 - ※ 與USB HUB連接的USB HDD不能保證與有休眠功能。



【與PC的連接方式】

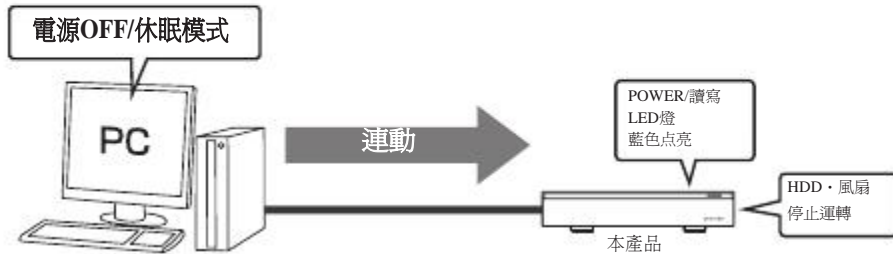
請依下列下圖示連接PC。

※ 本產品原REGZA錄影用的內置硬盤，硬盤必須重新格式化才能使用於PC環境。



■ 主機連動功能

- PC的電源關閉與休眠模式時，本產品內置硬盤、冷卻風扇停止運轉。
- PC的電源重新開啓與由休眠狀態重新啓動時，硬盤重新運轉。
 - ※ 主機連動功能啓用時，本產品在Stand By狀態下，仍有3W左右的電力功率消耗。
 - 長時間不使用時，請關閉本產品電源。
 - ※ 與USB HUB連接的USB HDD不會停止運轉。



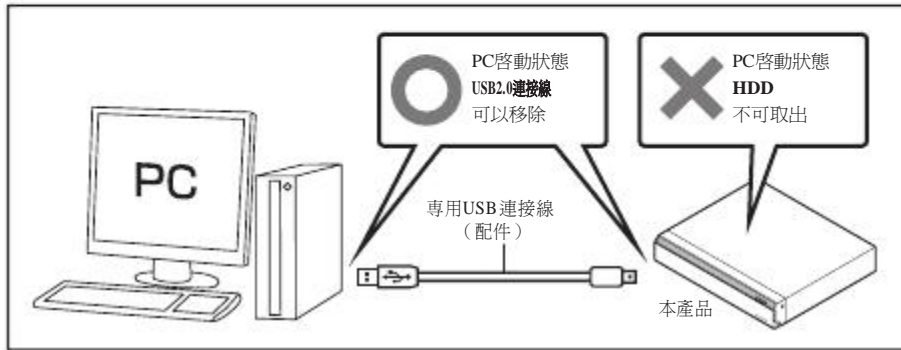
■ 休眠功能

- 本產品與PC連接時，超過一定時間（約5分鐘）為讀寫硬盤，本產品內置硬盤、冷卻風扇會停止運轉。
- 再次讀寫時硬盤重新開始運轉。
 - ※ 休眠模式時，本產品在Stand By狀態下，仍有3W左右的電力功率消耗。
 - 長時間不使用時，請關閉本產品電源。
 - ※ 與USB HUB連接的USB HDD不會停止運轉。



【硬體移除方式】

本產品以USB與PC連接時，在PC啟動狀態下可以移除硬體。



1：本產品與電腦連結時，在OS的工作列上會有卸除式硬碟元件ICON顯示。
當要移除本產品時，請點選「安全地移除硬體」。卸除式硬碟元件 (DEVICE)名稱顯示如下。

- Windows XPUSB MASS STORAGE DEVICE
- Windows VistaUSB MASS STORAGE DEVICE
- Windows 7 USB to ATA / ATAPI Bridge

2：PC螢幕顯示「可以放心移除硬體」表示硬體已經移除。
請關閉電源移除連接線材。

※ 移除硬體的順序會依OS的版本有所差異，請參閱Windows說明書與操作手冊。

請注意：未依正確順序移除本產品會造成硬碟數據損壞。



【附錄】

疑難解答

若有疑似故障的情況發生,請先嘗試依以下的處理方式排除。

【共通狀況】

- 沒有電源
・請檢查配件所附專用AC電源、專用AC電源線是否正確連接。
請使用配件所附的AC電源、AC電源線。
- 無法辨識主體的內置硬盤
・請檢察硬盤是否正確安裝。
硬盤正確安裝時,電源開關ON時硬盤對應的LED燈呈現藍色點亮。

【與REGZA連接】

- 無法辨識硬盤
・請確認USB連接線是否正確連接。
・本產品與REGZA連接時,是作為錄影使用,硬盤必須做REGZA錄影專用格式化。
硬盤的格式化方法,請詳細閱讀REGZA使用說明書。
・REGZA與本產必須直接連接,不可以透過USB HUB連接,否則會無法辨識。
- 無法錄影/放影
・本產品有可能因為硬盤的廠牌機種不同,而無法正常操作。使用前請務必確認錄影、預約錄影、播放、快速播放等各項功能運作正常。
購買硬盤前請諮詢本公司客服人員確認硬盤規格。

【與PlayStation3<torne>連接】

- 無法辨識硬盤
・請確認USB連接線是否正確連接。
・本產品與torne連接時是作為錄影使用,硬盤必須格式化為FAT32格式。
・PlayStation3與本產必須直接連接,不可以透過USB HUB連接,否則會無法辨識。
- 無法錄影/放影、影像延遲
・本產品有可能因為硬盤的廠牌機種不同,而無法正常操作。使用前請務必確認錄影、預約錄影、播放、快速播放等各項功能運作正常。
・使用4KB Sector格式化的硬盤(WesternDigital Advanced Format Technology)在本公司測試後,確認在放影時會有影像延遲現象發生。
購買硬盤前請諮詢本公司客服人員確認硬盤規格。

- 無法預約錄影

依使用的HDD從運作到可錄影的時間差,有可能會產生無法錄製的情形

此現象會依各廠牌的HDD及其使用頻率等因素有所變動,因此我司無法提供最適宜的組合做參考
使用預約錄影功能時,請先自行測試最佳的HDD組合,確認此功能可運作無誤後再行使用



【與PC連接】

- 無法辨識硬盤
 - 請確認USB連接線是否正確連接。
 - PC的OS起動之後連接USB連接線會造成無法辨識的情形，請在OS起動後再連接USB連接線。
 - 使用新的硬盤時請先格式化硬盤。
- 使用存有資料既有硬盤，我的電腦中無法顯示硬盤icon
 - 內置專用的 Dynamic disk有特殊的格式化，請先做好資料備份之後，對硬盤重新格式化。

