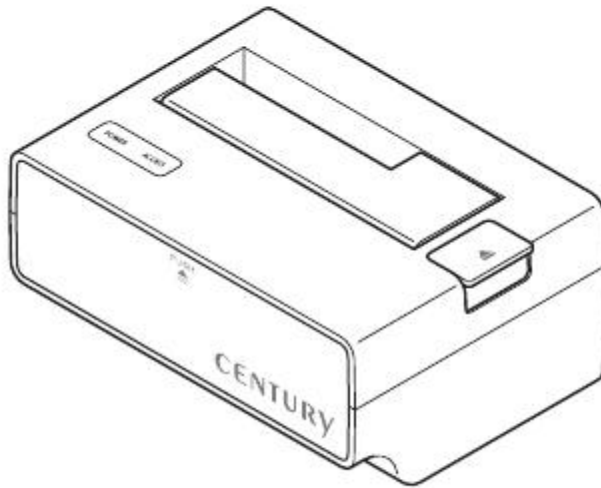


裸族两用舞台 USB3.0+IDE

CROISU3
取扱説明書



【產品規格】

產品型號 : CROISU3
 產品名稱 : 裸族硬盤轉接座USB3.0+IDE
 介面 : device端...【SATA】SATA I/II/1.5Gbps/3.0Gbps
 【IDE】Ultra ATA /133 (對應Big Drive)
 Host端...USB3.0

USB 接口 : Standard B
 尺寸 : 長137mm×高さ65mm×寬100mm (突起部位除外)
 重量 : 約467g (不包含硬盤)

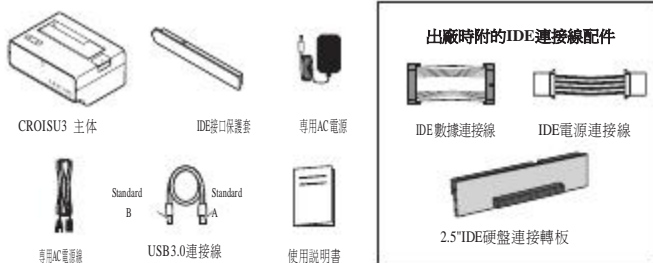
適用溫度、湿度範圍 : 溫度 5 ~ 35℃ 湿度 20 ~ 80% (在沒有水氣凝結，且PC在正常的運作情形下)
 (在沒有水氣凝結，且PC在正常的運作情形下)

電源規格 : AC 輸入 100-240V 0.8A、DC 輸出 12V 2.5A

※本產品不包含硬盤。

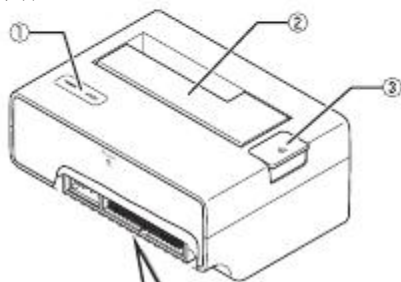
【包裝內容物件】

- CROISU3 主体
- IDE解口保護套
- 專用AC電源×1
- 專用AC電源線 ×1
- USB3.0連接線 ×1
- 使用說明書 (本書)

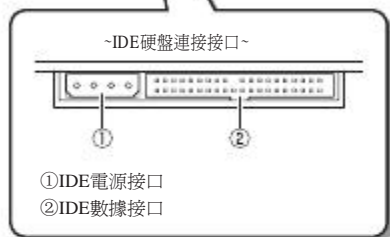


【各部の名称】

〈正面〉

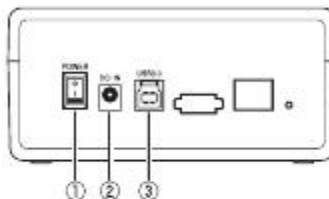


- ①POWER/ACCESS LED
- ②SATA硬盤用插座
- ③SATA硬盤取出輔助按鈕



- ①IDE電源接口
- ②IDE數據接口

〈背面〉



- ①電源切換開關
- ②電源接口
- ③USB3.0接口

【對應硬盤型式】

<HDD>

- 適用2.5吋/3.5吋 Serial ATA (SATA I / II / .5Gbps/3.0Gbps) 與2.5" /3.5" IDE (推薦使用Ultra ATA 100以上) HDD
- ※ 不適用 3.3 V 驅動之 2.5 吋 HDD。

<SSD>

- 適用MLC型式 2.5吋SATA與IDE SSD
- ※ 不適用1.8"、ZIF 連接器與特殊形狀 (ASUS EeePC 內建 SSD 等)的SSD。
- 另、不建議使用SLC型式的SSD。

【對應電腦型式】

<Windows>

- USB3.0 介面接口的 PC/AT 相容電腦 (USB3.0模式)
- USB2.0 介面接口的 PC/AT 相容電腦 (USB2.0模式)
- CPU運算速度 2GHz / 記憶體容量 2GB以上
- ※ 推薦使用Intel晶片電腦
- ※使用SIS7000/7001/7002, PCI to USB Host Controller 的電腦、因USB Host Controller的問題，本產品有可能無法正常運作。

●本公司已經確認功能性的USB3.0 Host Card		
センチュリー	CF-USB3P2	※ 連接使用USB3.0時，必須使用USB3.0Host轉接卡。
バックアップロー	IFC-PCIE2U3	※ 連接使用USB2.0 Host轉接卡時，數據傳送速度上限會是USB2.0(480Mbps)的上限速度。
ラトックシステム	REX-PEU3	

<Mac>

- 具備USB2.0 介面接口的MacPro、Mac、MacBook、MacBookPro
- ※ Mac只支援USB2.0 (最大480Mbps)。(2010年7月現在)

【対応OS型式】

<Windows>

- Windows 7 (32bit/64bit) / Windows Vista (32bit/64bit) / Windows XP (32bit SP3)
- ※ 不適用Windows 95 / Windows 98 / Windows 98SE / Windows 3.x / Windows NT / Windows Me / Windows 2000。

<Mac>

- Mac OS 10.6.4、10.5.8 (2010年7月現在)
- ※ 不支援未配備標準USB2.0接口的機種。

※ 不能保證與市場上所有電腦設備均無規格上的衝突。

SATA硬盤/SSD的使用

在未使用時本產品時，請將硬盤取下另外保管。
SATA 硬盤製造商對於硬盤連接口 (connector) 的有一定次數的保證，為避免硬盤的損壞請在製造商保證範圍次數內使用。

【插入硬盤的方法】

■ 連接硬盤之前

- 硬盤與本產品的電路板都是非常精密的設備，請謹慎使用避免衝撞。
- 連接硬盤時請作好靜電防護。
人體身上的靜電會使產品產生故障。
使用前請先觸摸金屬製品放電、或是使用靜電帶防護。

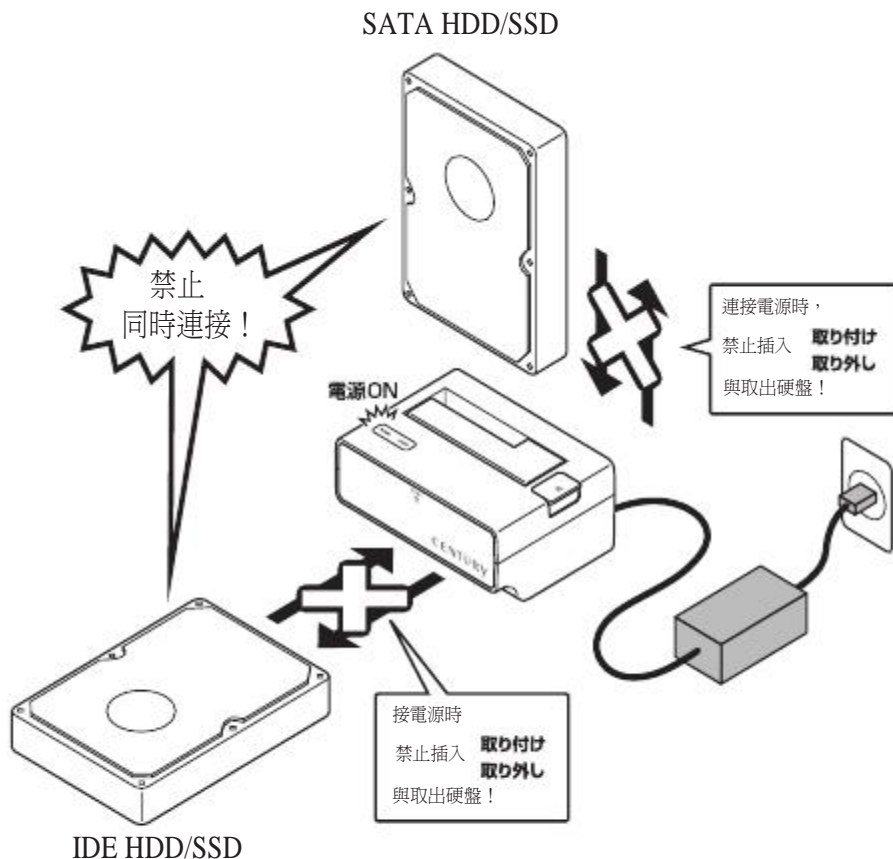
連接SATA硬盤與IDE硬盤時

本產品不能同時連接SATA硬盤與IDE硬盤。同時連接SATA硬盤與IDE硬盤，會造成認不到硬盤也會造成硬盤中的數據資料毀損、硬盤/SSD故障。

⚠ 警告

■ 請注意硬盤與電源的連接順序！！

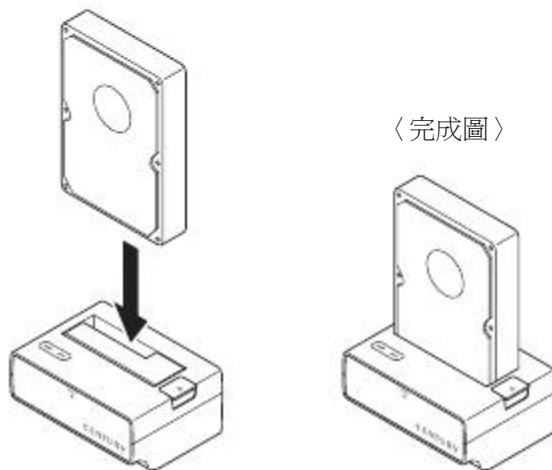
- 使用本產品時，請先將硬盤插上硬盤座，再連接電源。
- 本產品在連接上電源之後，不支援硬盤熱插拔。
違反上述操作順序會造成硬盤與本產品故障。



【SATA HDD/SSD 插入方法】

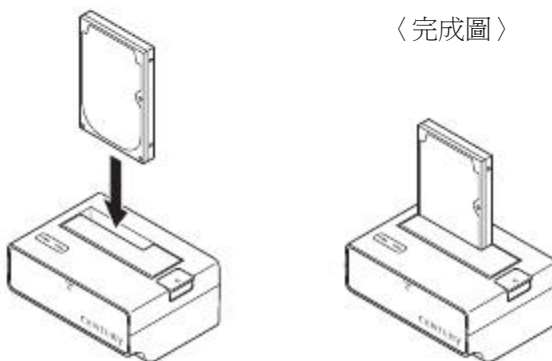
■ 3.5" 硬盤插入方法

1. 硬盤連接器部分朝下，垂直狀態下謹慎的插入『CROISU3』。



■ 2.5" 硬盤插入方法

1. 硬盤連接器部分朝下，垂直狀態下謹慎的插入『CROISU3』。



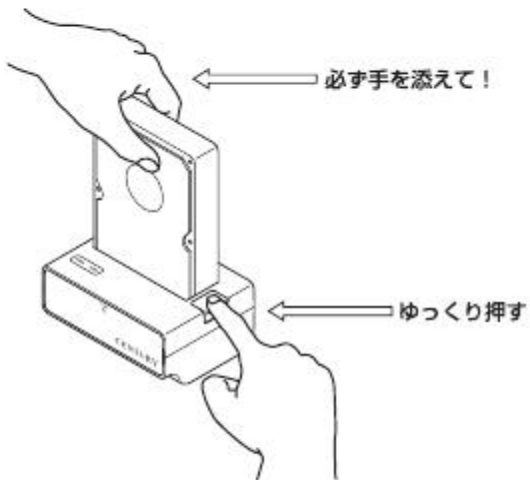
■ 注意！

硬盤插入本產品時，SATA連接器的方向務必確認正確，緩慢小心的插入『CROISU3』。
用力不當會造成產品損壞故障。
插拔HDD/SSD時請小心避免手部遭到割傷。

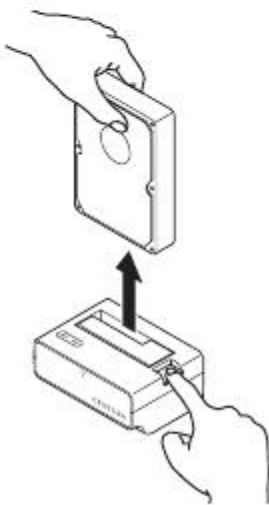
【取出硬盤的方法】

※ 本產品不支援 SATA硬盤熱插拔（Hot swapping）。
電源必須是在關閉狀態（OFF）才能取出硬盤。

1. 一手抓住硬盤，另一手輕壓硬盤退出按鈕。



2. 按下按鈕之後緩慢垂直將硬盤取出。



■ 注意！

取出硬盤時一定需要以手穩定垂直向上取出。
未用手取出硬盤，會造成硬盤連接器損害。

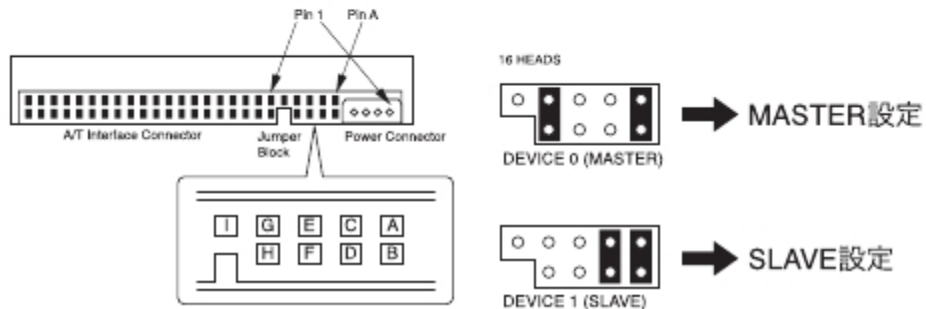
■ IDE HDD/SSD 使用前的準備

· 硬盤的設定

確認硬盤的設定，有關硬盤設定請參照硬盤使用說明書。通常，硬盤出廠時的設定是「MASTER」、在與電腦連接使用時硬盤設定有改變的可能，請務必確認。

※單一模式設定的硬盤(如Western Digital廠牌之硬盤等)、請依硬盤使用說明書設定硬盤。

〔例〕HITACHI廠牌硬盤設定

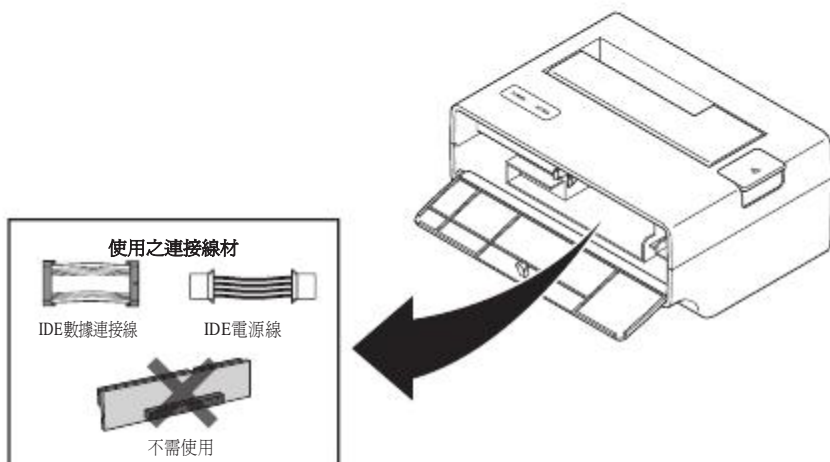


(注) 請參照您的IDE硬盤使用說明書設定硬盤。

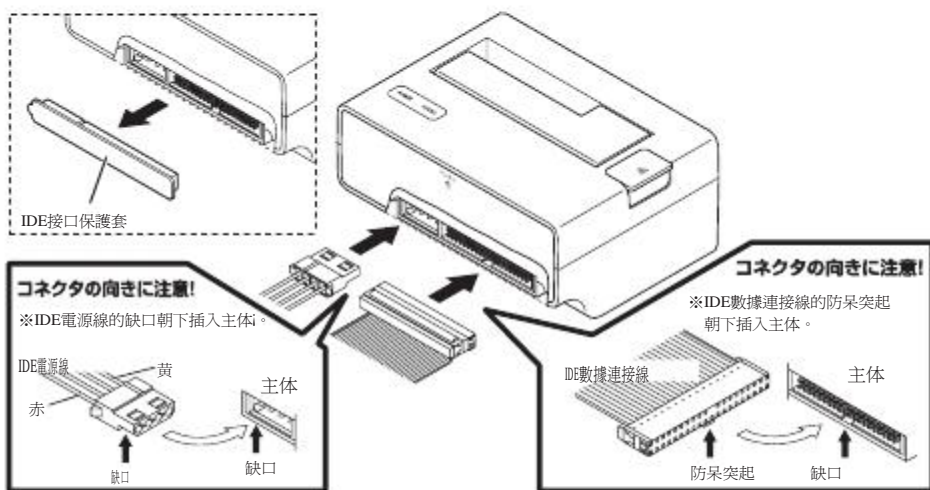
【IDE HDD/SSD插入方法】

■ 3.5" HDD插入方法

1. 從『CROISU3』主体IDE線材收藏室，取出IDE數據連接線與IDE電源線。



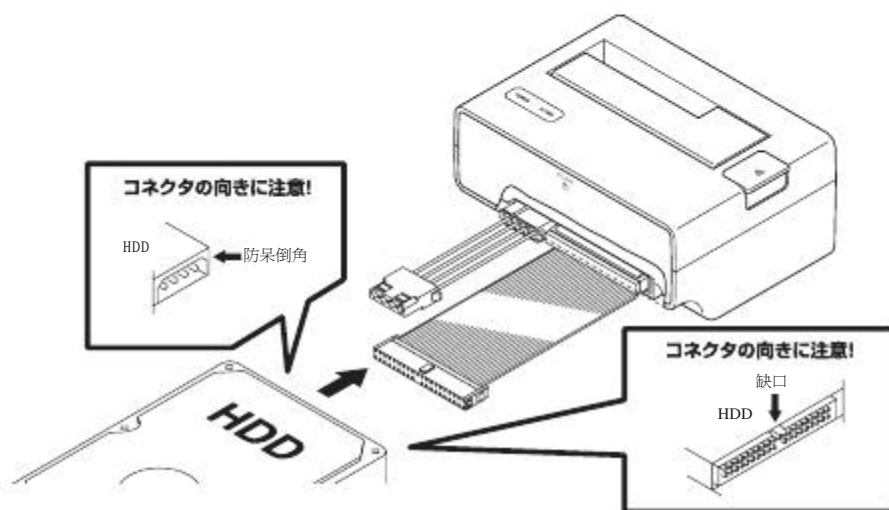
2. 打開主体 IDE介面接口保護蓋，依圖示將IDE數據連接線與IDE電源線插入本產品主体。



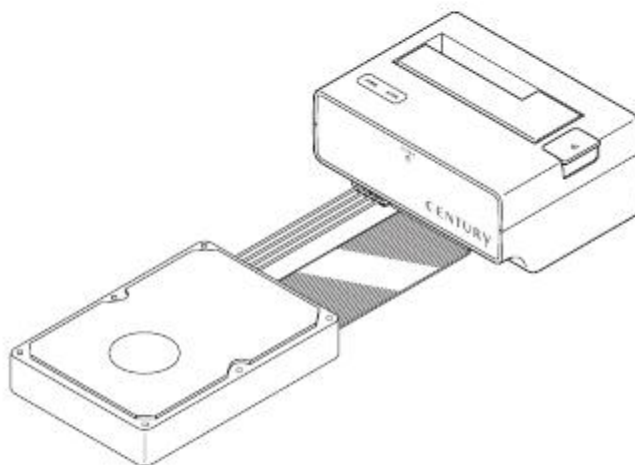
警告

※各項線材の接口方向如果錯誤，會造成硬盤與
本產品 **嚴重損壞!!!**
請務必確認各項線材的接口方向正確。

3. 依圖示將IDE數據連接線與IDE電源線插入硬碟。



〈完成圖〉



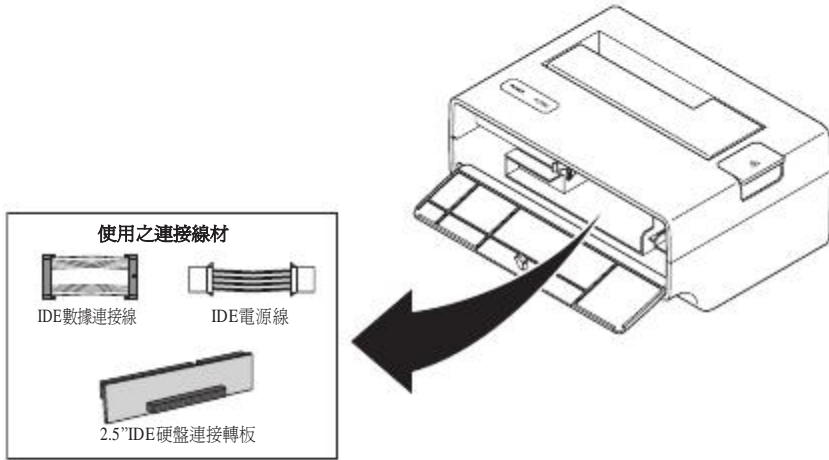
警告

※各項線材の接口方向如果錯誤，會造成硬碟
與本產品 **嚴重損壞!!!**
請務必確認各項線材的接口方向正確。

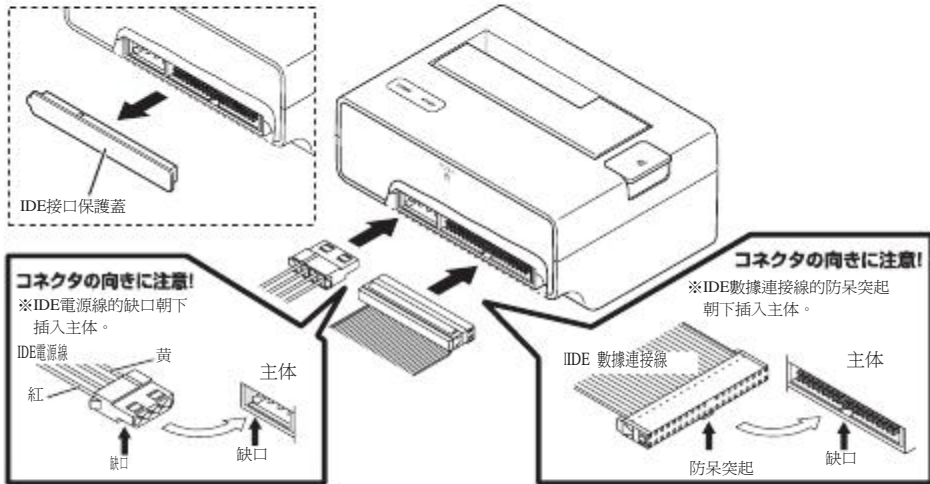
· 請依相反程序取出硬碟與本產品主体。

■ 2.5"HDD/SSD插入方法

1. 從主體IDE線材收藏室，拉出IDE數據連接線與IDE電源線、2.5"IDE硬盤連接轉板。

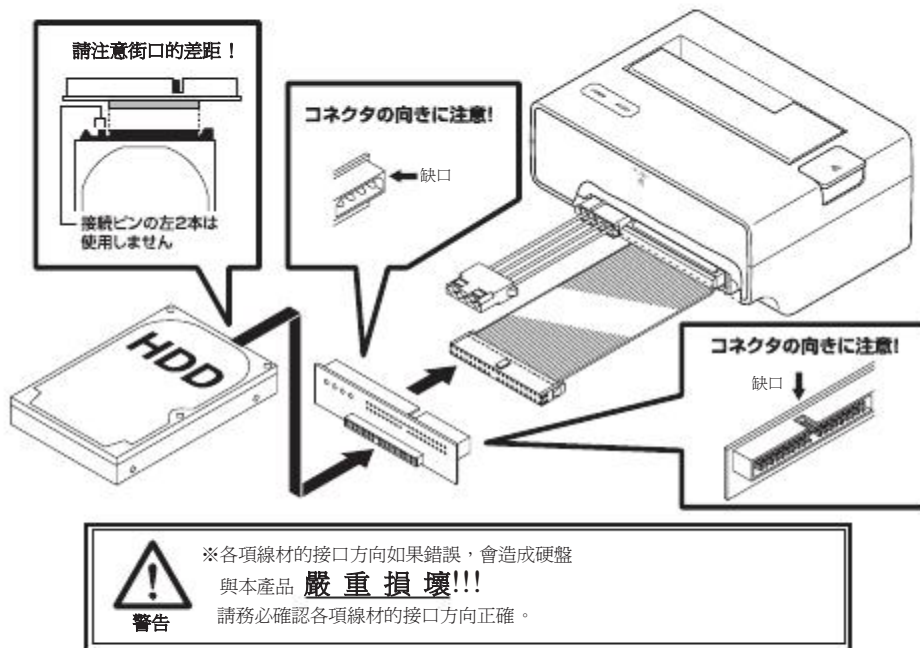


2. 打開主體IDE介面接口保護蓋，依圖示將IDE數據連接線與IDE電源線插入本產品主體。

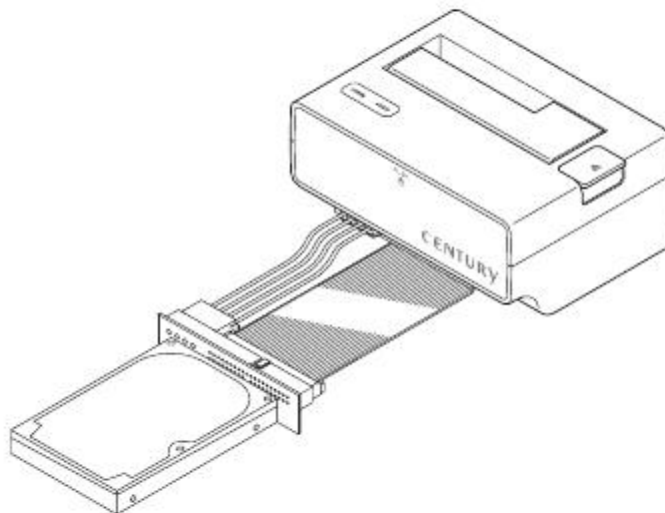


警告 ※各項線材的接口方向如果錯誤，會造成硬盤與本產品 **嚴重損壞!!!** 請務必確認各項線材的接口方向正確。

3. 依圖示將IDE數據連接線與IDE電源線插入2.5IDE硬盤連接轉板後，再與硬盤連接。



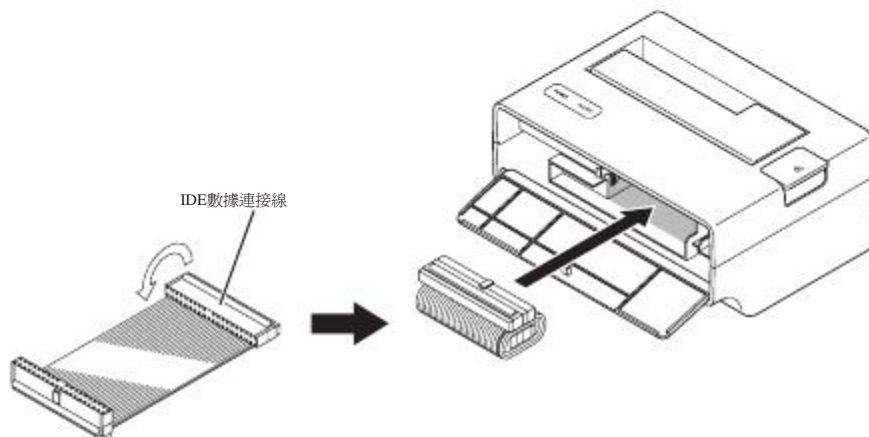
〈完成圖〉



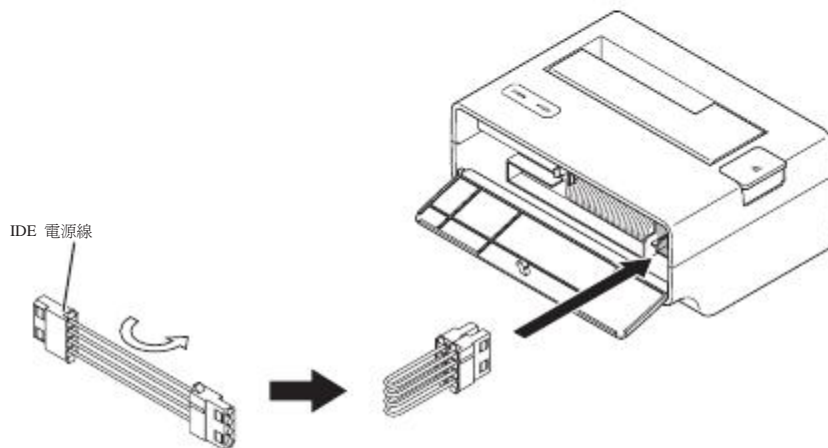
・請依相反程序取出硬盤與本產品主体。

【IDE線材的收藏方法】

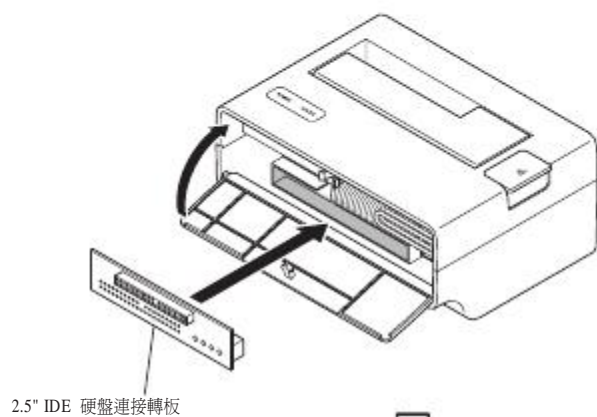
1. 請依圖示方法捲起IDE數據連接線並收入收藏室。



2. 請依圖示方法將IDE電源線對折並收入收藏室。



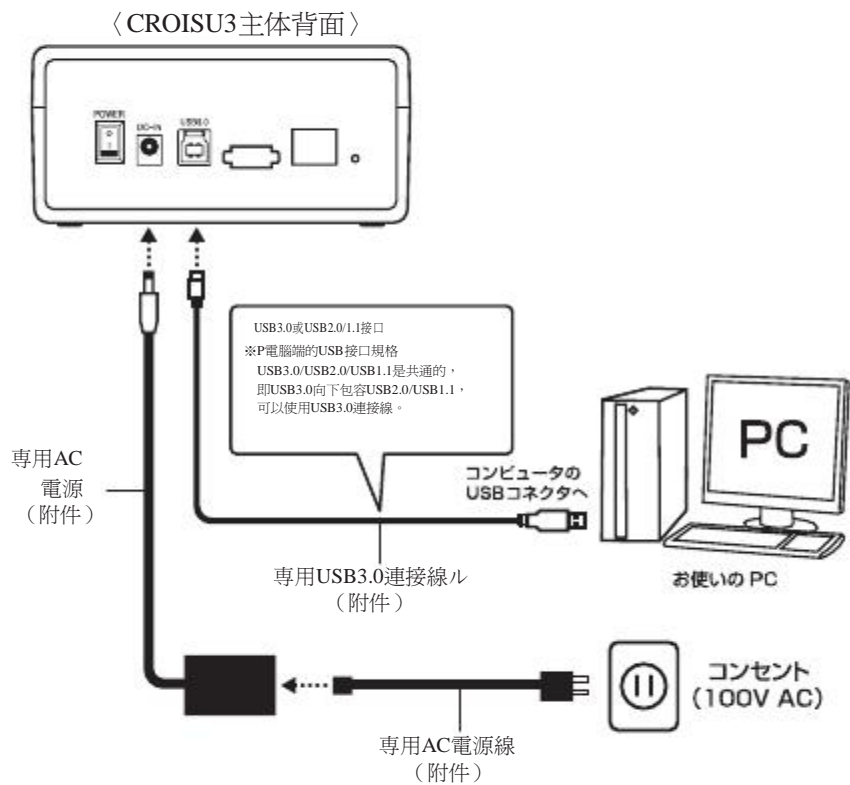
3. 請依圖示方法將2.5"IDE硬盤連接轉板放入收藏室。



〈完成圖〉



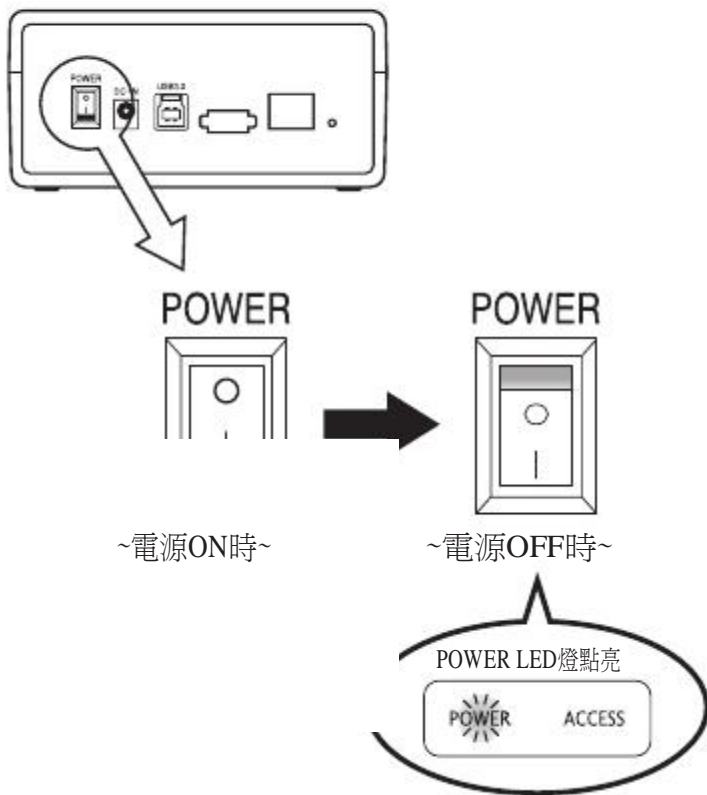
【與電腦的連接方法】



連接上各連接線後、切換電源開關

【電源切換的方法】

連接電腦之後、本產品背面的電源開關切換為ON，POWER LED燈點亮、硬盤開始運轉。



【疑難解答】

■ 疑難解答

- USB連接線、AC電源線是否正確連接。
- 硬盤是否正確插入硬盤轉接座。
- 電源 LED 燈顯示是否正常。

■ 使用新硬盤時、My Computer (Windows)、Desk Top (Mac) 沒有出現硬盤Icon

使用新硬盤時須對硬盤格式化。

■ 傳輸速度慢

- 連接USB2.0Host時，傳送速度最大值為480Mbps（理論值）。
- 連接USB1.1Host時，傳送速度最大值為12Mbps（理論值）。

■ 連接USB接口時只能認識為USB2.0

- 本產品電源開啓時，連接USB連接線，會造成電腦認識為USB2.0。
- 關閉本產品電源，重新連接各連接線，開啓本產品電源。

■ 由休眠、Stand By狀態下重新啓動時，無法讀寫硬盤

本產品並不支援休眠與Stand By。

【FAQ】

Q：可以使用硬盤的最大容量？

A：2TB（2010年7月）。

Q：可以像讀卡機的方式插拔硬盤嗎？

A：不可以。本產品是硬盤的轉接座，請在電源關閉時差拔硬盤。

在電源開起狀態下插拔硬盤，會導致電腦無法判讀硬盤，也會致使硬盤資料損壞。

Q：容許硬盤插拔次數？

A：本產品的SATA接口可以達到10⁴000 次的插拔。

硬盤的接口可以達到的插拔次數，請詢問硬盤製造商。

另、IDE接口比SATA接口脆弱，請謹慎使用IDE硬盤插拔。

Q：可以當作啓動系統裝置嗎？

A：不可以。

Q：連接USB3.0時的實際傳輸速度？

A：USB3.0的理論傳輸速度為5Gbps，但是依據電腦CPU與USB3.0轉接口性能不同，實際測得的傳輸速度會有變化。

本公司測試環境與實際測得傳輸速度如下圖所示：



