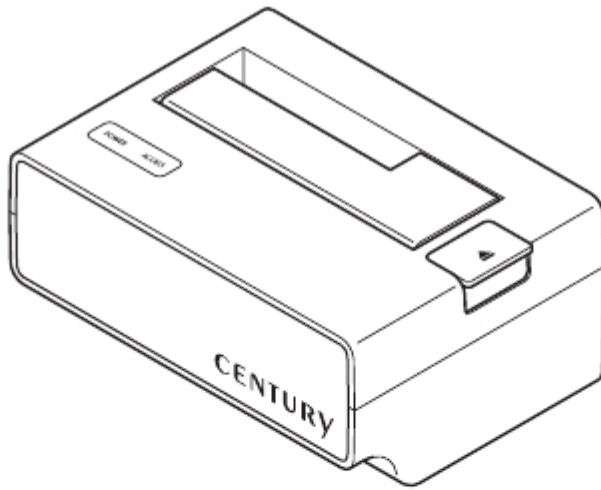


Century Corporation User's Manual

# 裸族两用舞台 IDE PLUS

CROISU2  
使用说明书



CROISU2 Manual 2009/12/01

## 【产品规格】

- 产品型号 : CROISU2
- 产品名称 : 裸族のお立ち台 IDE プラス
- 介面 : USB2.0
- USB接口 : Standard B
- 重量 : 467g (不包含硬盘)
- 尺寸 : 长 137mm × 高 65mm × 宽 100mm (突起部位除外)
- 适用温度、湿度范围 : 温度 5 ~ 35℃ 湿度 20 ~ 80% (在没有水气凝结, 且PC在正常的运作情形下)
- 电源规格 : AC 输入 100-240V 0.8A、DC 输出 12V 2.5A

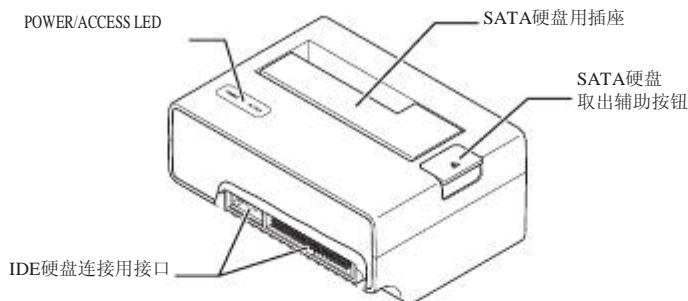
※本产品不包含硬盘。

## 【包装内容对象】

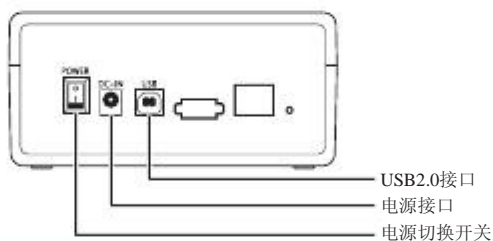
- CROISU2 本体
- 専用 AC 電源 × 1
- 専用 AC電源線 × 1
- USB2.0 连接线 × 1
- 使用説明書 (本手册)



## 【各部位名称】 〈正面〉



## 〈背面〉



## 【对应硬盘型式】

### < HDD >

- 适用2.5吋/3.5吋 Serial ATA (SATA I/II)与 IDE (PATA) HDD
- ※ 不适用 3.3 V 驱动之 2.5 吋 HDD。

### < SSD >

- 适用MLC型式 2.5吋SATA与IDE SSD
- ※ 不适用 ZIF 连接器与特殊形状 (ASUS EeePC 内建 SSD 等)的SSD。  
另、不建议使用SLC型式的SSD。
- ※ 不适用 3.3 V 驱动之 2.5 吋SSD。

#### ■ 本公司确认运作良好的SSD

- CFD CSSD-SM64NP (PHISON 制 控制芯片 MLC)
- OCZ OCZSSD2-VTXX 0G (INDILINX 製 控制芯片 MLC)
- 创见 TS32GSSD25S-M (Jmicron 制 控制芯片MLC)

## 【对应计算机型式】

### < Windows >

- USB2.0 接口接口的 PC/AT 兼容计算机 (USB2.0模式)
- USB1.1 接口接口的 PC/AT 兼容计算机 (USB1.1模式)
- CPU运算速度 1GHz/ 記憶體容量 512MB以上
- ※ 推荐使用Intel芯片计算机
- ※ S使用SIS7000/7001/7002. PCI to USB Host Controller的计算机、因USB Host Controller的问题,本产品有可能无法正常运行。

### < Mac >

- 具备USB2.0 界面接口的MacPro、Power Macintosh G5、Mac mini、eMac、iMac、MacBook Pro、Power Book G4、MacBook、iBook G4

## 【对应OS型式】

### < Windows >

- WindowsXP (SP3) 32bit、WindowsVista 32bit、Windows7 32bit/64bit
- ※ 不适用Windows95/Windows98/Windows98SE/Windows .x/WindowsNT/WindowsMe/Windows2000。

### < Mac >

- Mac OS X ( 0.4 以上)
- ※不适用未配备标准USB2.0连接器的计算机。

※不能保证与市场上所有计算机设备均无规格上的冲突。

### SATA 硬盘的使用

在未使用时本产品时, 请将硬盘取下另外保管。

SATA 硬盘制造商对于硬盘连接口 (connector) 的有一定次数的保证, 为避免硬盘的损坏请在制造商保证范围次数内使用。

## 【插入硬盘的方法】

### ■连接硬盘之前

- 硬盘与本产品的电路板都是非常精密的设备，请谨慎使用避免碰撞。
- 连接硬盘时请作好静电防护。

人身上的静电会使产品产生故障。

使用前请先触摸金属制品放电、或是使用静电带防护。

### SATAドライブとIDEドライブの同時接続について

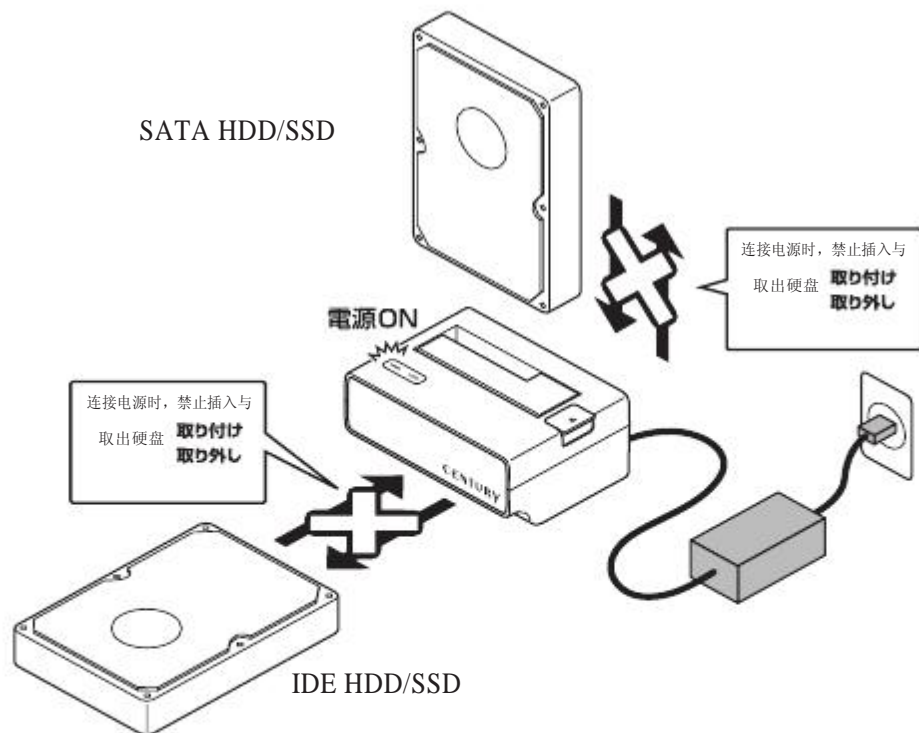
本製品は、SATAドライブとIDEドライブの同時接続が可能ですが、ACアダプター容量の関係上、消費電力の高いドライブを接続するとスピニングに失敗したり、認識しない場合があります。同時接続の際はドライブの消費電力をご確認の上、接続してください。

### ⚠警告

#### ■请注意硬盘与电源的连接顺序！！

- 使用本产品时，请先将硬盘插上硬盘座，再连接电源。
- 本产品在连接上电源之后，不支援硬盘热插拔。

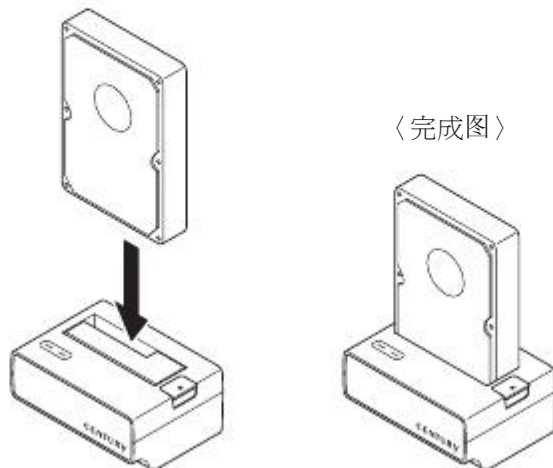
违反上述操作顺序会造成硬盘与本产品故障。



## 【SATA HDD/SSD 插入方法】

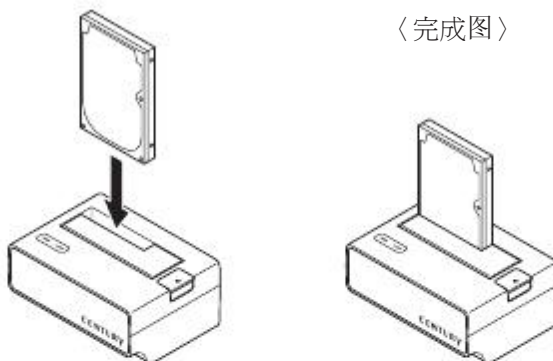
### ■ 3.5" 硬盘插入方法

1: 硬盘连接器部分朝下，垂直状态下谨慎的插入『CROISU2』。



### ■ 2.5" 硬盘插入方法

1: 硬盘连接器部分朝下，垂直状态下谨慎的插入『CROISU2』。



### ■ 注意！

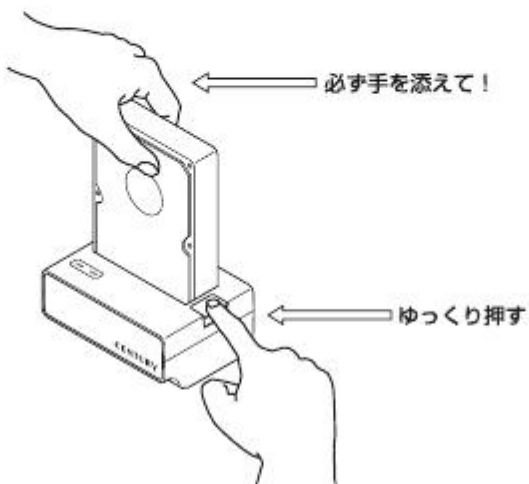
硬盘插入本产品时，SATA连接器的方向务必确认正确，缓慢小心的插入『CROISU2』。  
用力不当会造成产品损坏故障。

## 【取出硬盘的方法】

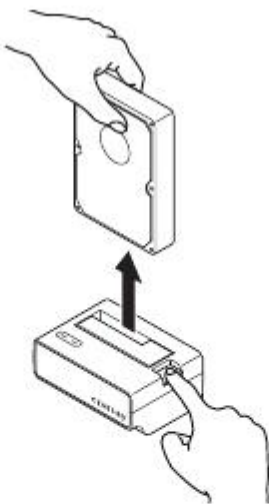
※本产品不支持 SATA 硬盘热插拔 (Hot swapping)。

电源必须是在关闭状态 (OFF) 才能取出硬盘。

1: 一手抓住硬盘, 另一手轻压硬盘退出按钮。



2: 按下按钮之后缓慢垂直将硬盘取出。



### ■注意!

取出硬盘时一定要以手稳定垂直向上取出。

未用手取出硬盘, 会造成硬盘连接器损害。

## ■ IDE HDD/SSD 使用前的准备

### • 硬盘的設定

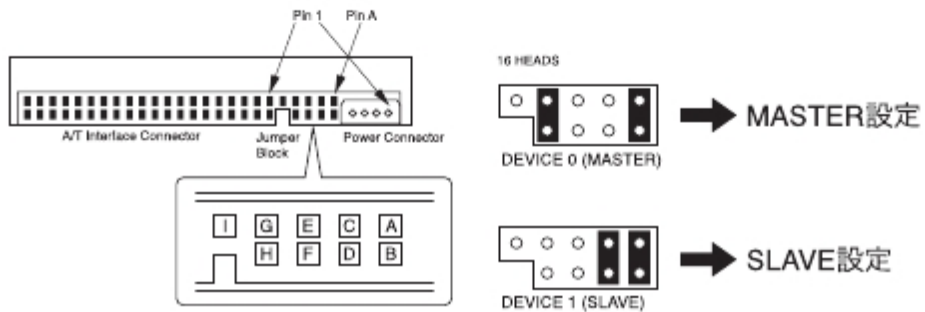
確認硬盘的設定，有關硬盘設定請參照硬盘使用說明書。通常、硬盘出厂时的设定是「MASTER」、在与计算机连接使用时硬盘的设定有改变的可能，请务必确认。

※单一模式设定的硬盘(如WesternDigital厂牌之硬盘等)、请依硬盘使用说明书设定硬盘。

## ■ 2台硬盘同時连接時，IDE硬盘的jumper設定

- 本产品可以连接SATA与IDE硬盘，当2台硬盘同時连接时，IDE硬盘的jumper請設定为「SLAVE」。
- 单独连接IDE硬盘时，jumper可以设定为「MASTER」或是「SLAVE」。

〔例〕HITACHI厂牌硬盘设定



(注) 請參照IDE硬盘使用說明書設定硬盘。

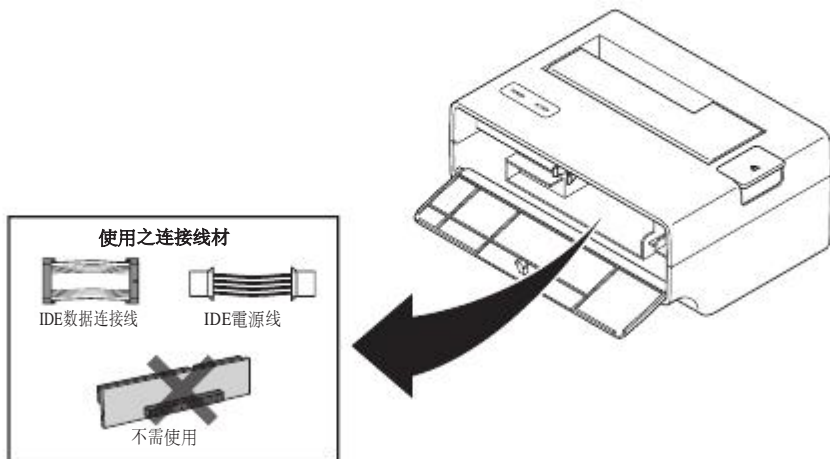
## ■ 2台硬盘同時连接的用电注意事项

- 本产品可以同时连接SATA与IDE硬盘，因为AC电源功率固定之故，当使用耗电率高的硬盘时，可能致使硬盘启动失败，以致系统无法判读硬盘，在同時连接2台硬盘时，请务必确认硬盘的耗电功率。

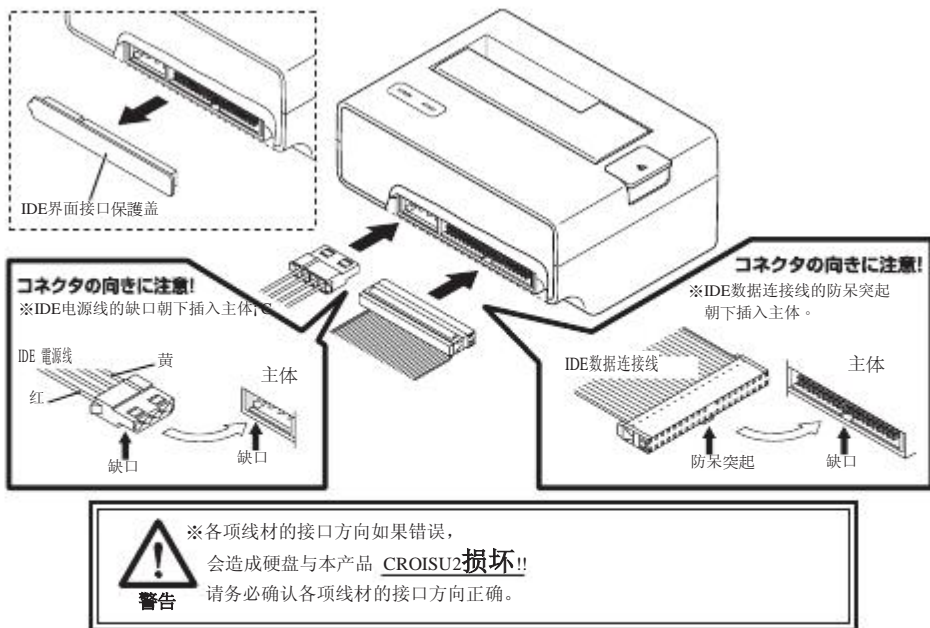
## 【IDE HDD/SSD插入方法】

### ■ 3.5" HDD插入方法

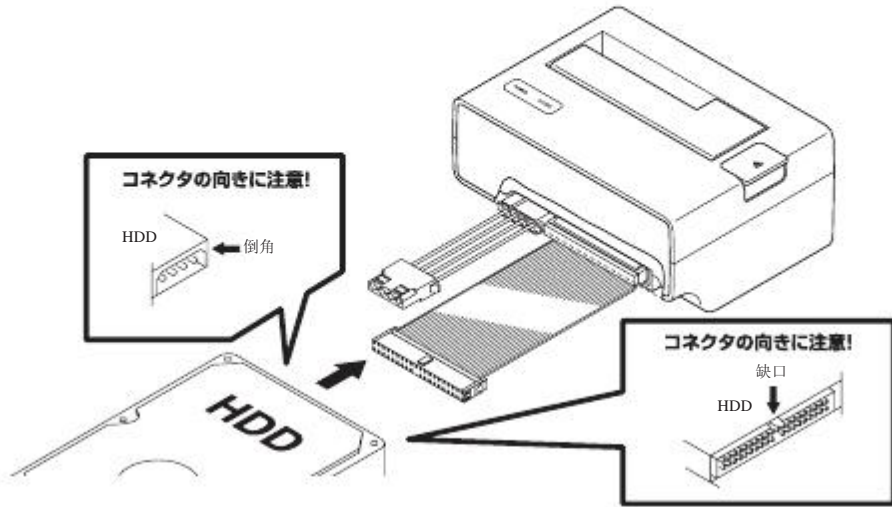
1：从『CROISU2』主体IDE线材收藏室，拉出IDE数据连接线与IDE电源线。



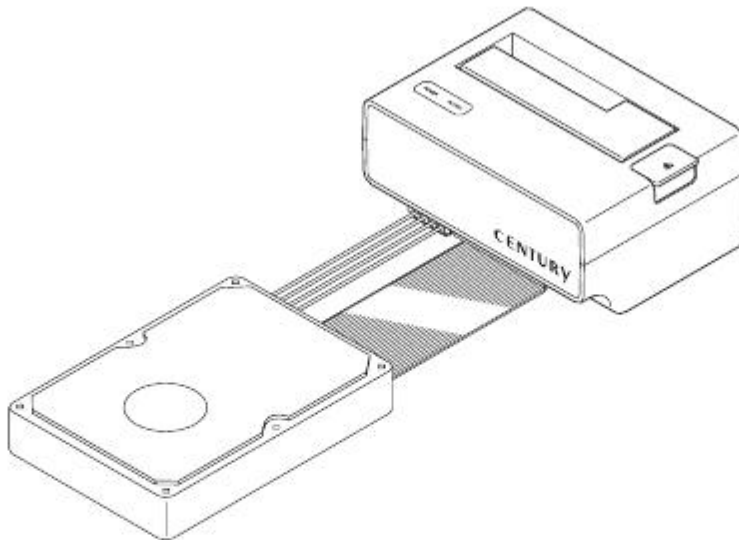
2：打开『CROISU2』主体 IDE接口接口保护盖，依图将IDE数据连接线与IDE电源线插入本产品主体。



3: 依图标将IDE数据连接线与IDE电源线插入硬盘。



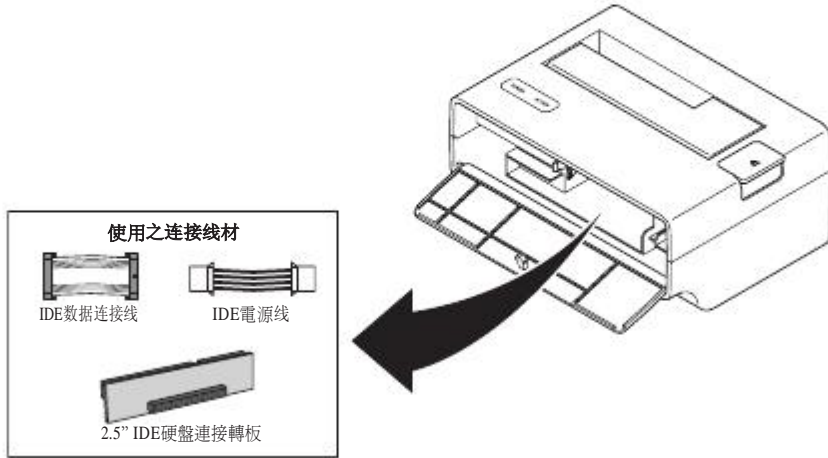
〈完成图〉



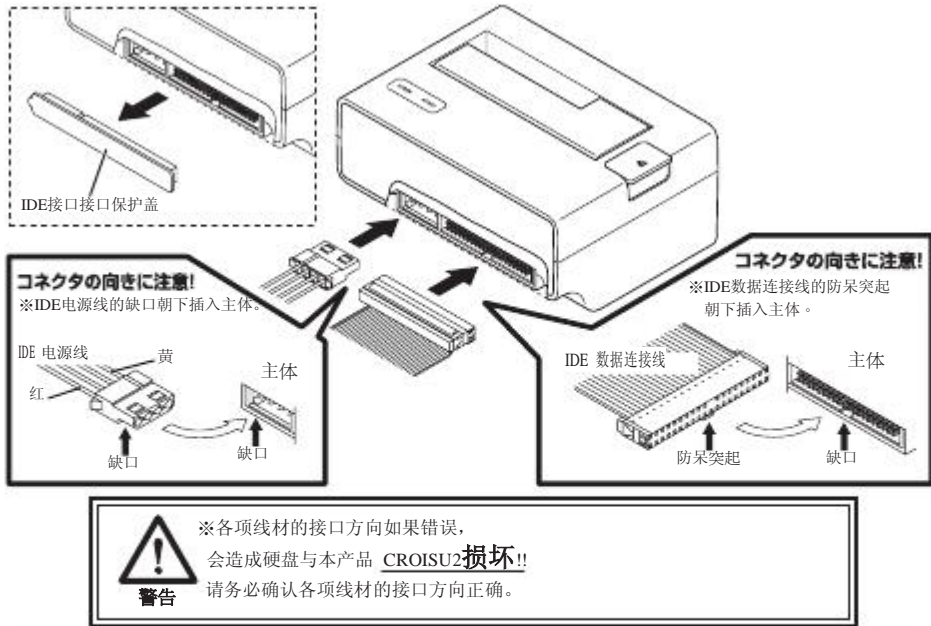
・請依相反程序取出硬盤與本產品主体。

## ■2.5"HDD/SSD插入方法

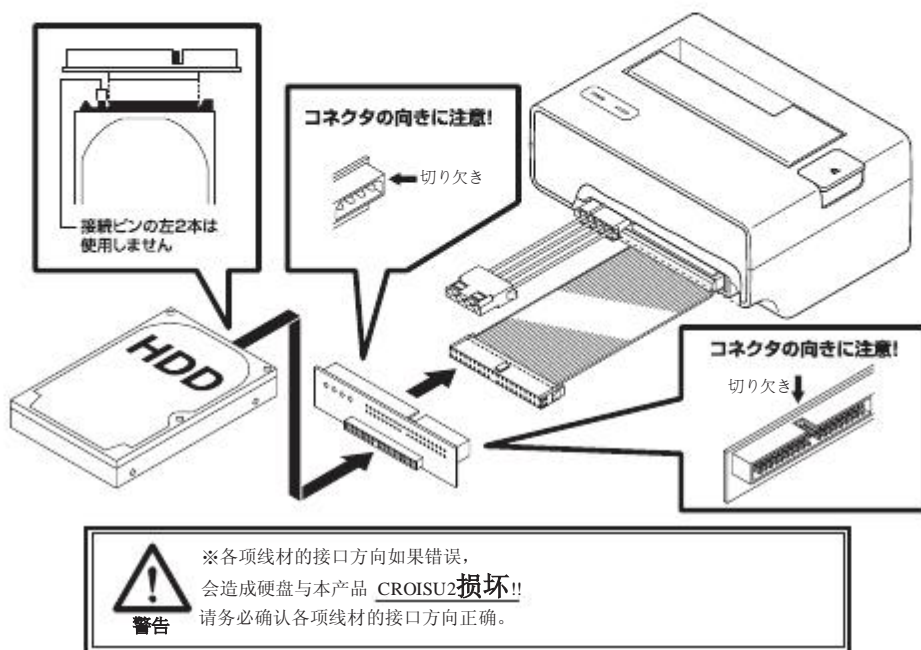
1：从『CROISU2』主体IDE线材收藏室，拉出IDE数据连接线与IDE电源线、2.5"IDE硬盘连接转板。



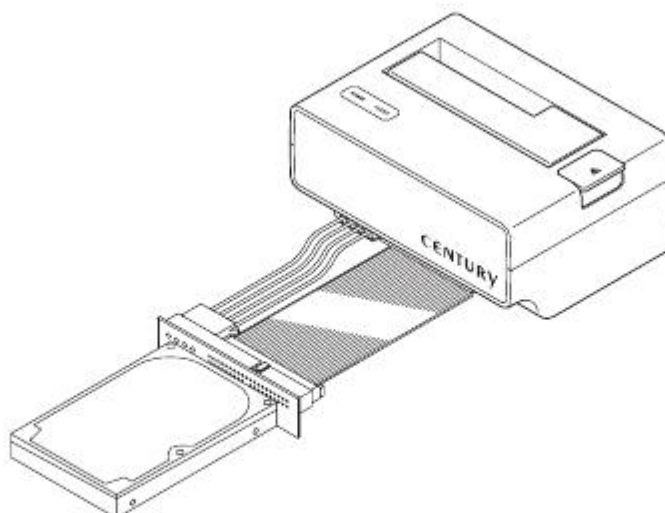
2：打开主体IDE接口接口保护盖，依图标将IDE数据连接线与IDE电源线插入本产品主体。



3：依图标将IDE数据连接线与IDE电源线插入2.5SIDE硬盘连接转板后，再与硬盘连接。



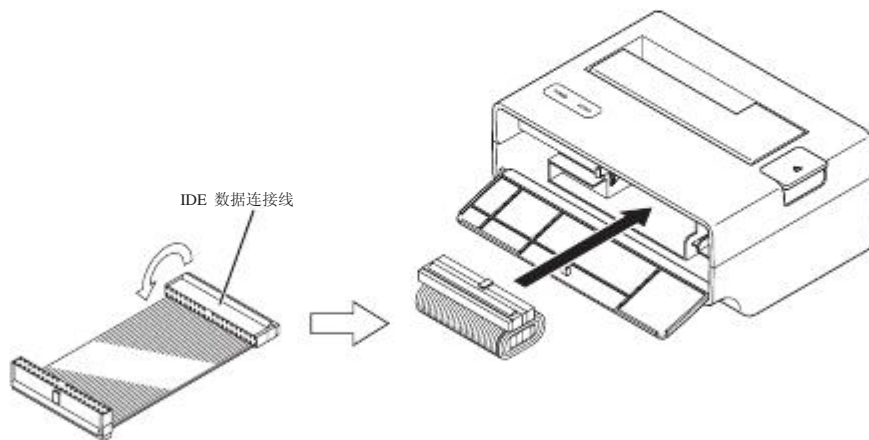
〈完成图〉



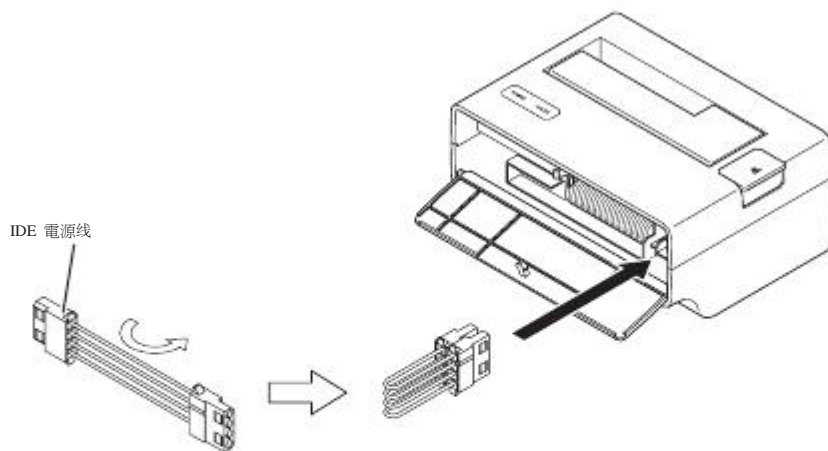
· 请依相反程序取出硬盘与本产品主体。

## 【IDE线材的收藏方法】

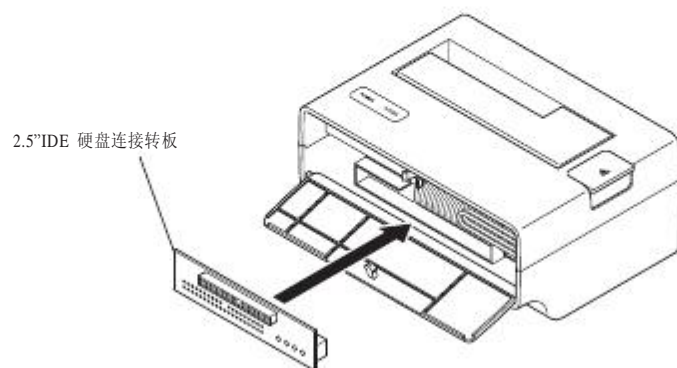
1：请依图标方法卷起IDE数据连接线并收入收藏室。



2：请依图示方法将IDE电源线对折并收入收藏室。

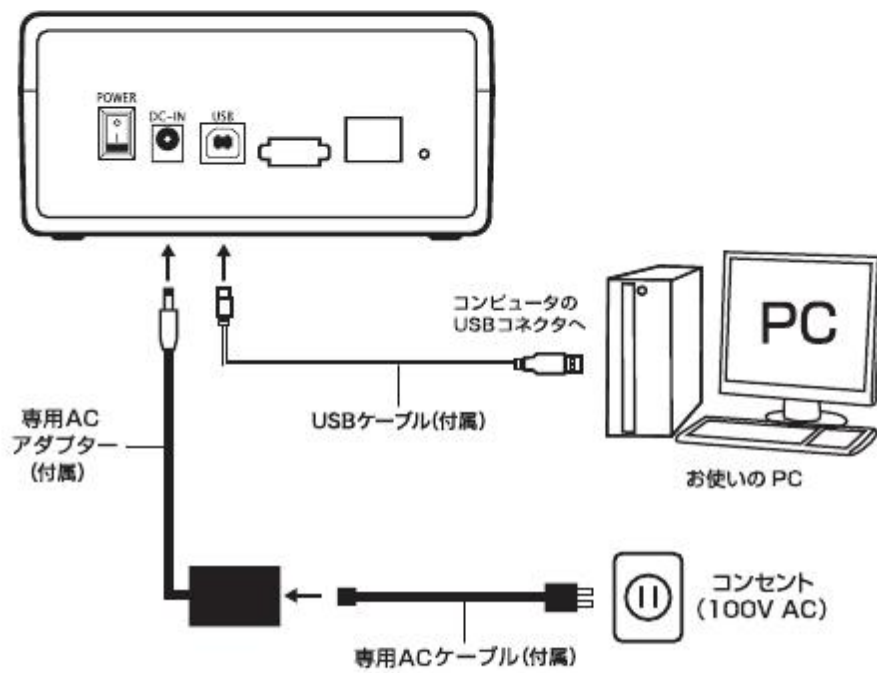


3：请依图示方法将2.5"IDE硬盘连接转板放入收藏室。



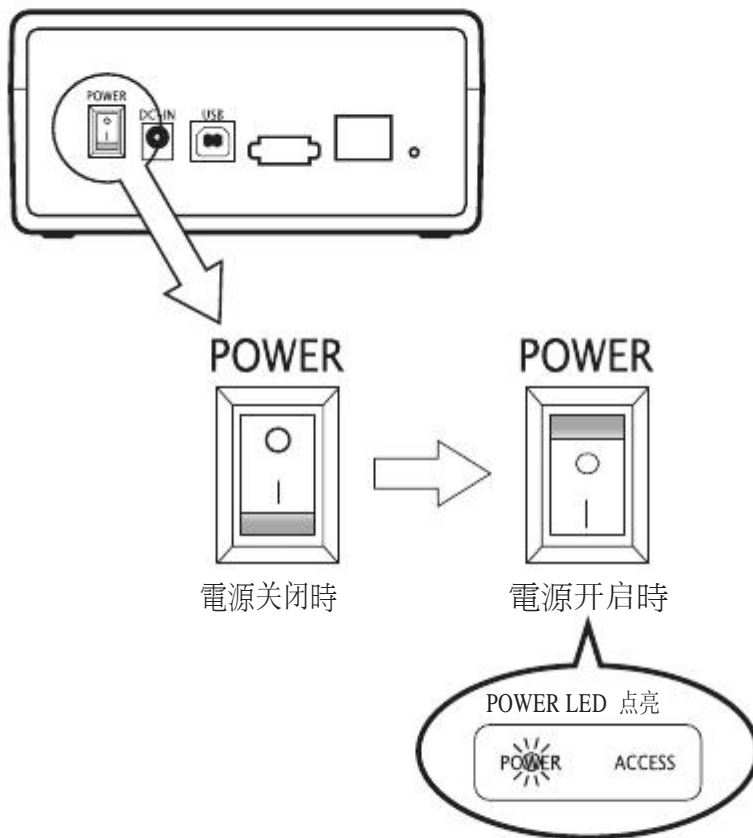
## 【与计算机的连接方法】

〈背面〉



## 【電源切换的方法】

當與PC完成連接後，請切换CROISEU2背面的電源开关，电源开启后，电源LED灯亮起、硬盘开始转动。



## 【疑难解答】

遇有下列疑难时，请试着依说明排除问题。

### ■ 讀不到硬盤

硬盘是否正确插入硬盘转接座。

USB连接线、AC电源线是否正确连接、  
电源 LED 灯显示是否正常。

### ■ CROISU2无法直接启动操作系统

本产品不能用作启动操作系统设备。

### ■ 電源LED灯电亮，但是听不到硬盘转动声音

请确认所有连接线是否正确连接。

请务必使用CROISU2所附的线材。

### ■ 傳輸速度慢

如果接续USB1.1接口，无法以USB2.0的速度传输。

## 【FAQ】

Q：可以使用硬盘的最大容量？

A：2TB。

Q：可以像卡片阅读机的方式插拔硬盘吗？

A：不可以。本产品是硬盘的转接座，请在电源关闭时差拔硬盘；C

在电源开启状态下插拔硬盘，会导致计算机无法判读硬盘，也会致使硬盘数据损坏。

Q：容许硬盘插拔次数？

A：本产品的SATA接口可以达到10\*000 次的插拔。

硬盘的接口可以达到的插拔次数，请咨询硬盘制造商。

另、IDE接口比SATA接口脆弱，请谨慎使用IDE硬盘插拔。

Q：连接2颗硬盘时，有RAID或是结合的功能吗？

A： 本产品无RAID或是结合的功能。

