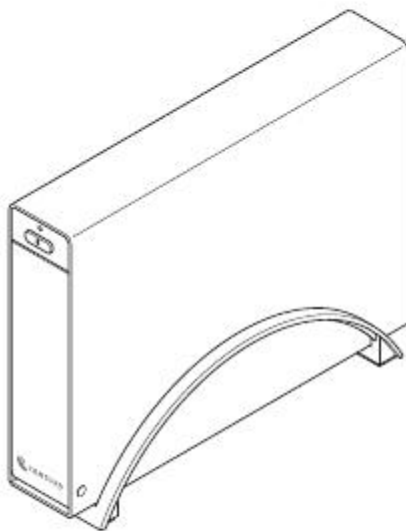


Century Corporation User's Manual

裸族別墅

USB3.0+eSATA

CRIS35EU3
使用说明书



CRIS35EU3 Manual 2010/06/03

【产品规格】

產品型號	: CRIS35EU3
产品名称	: 裸族独栋房USB3.0+eSATA
介面	: Device側...SATA I/II/1.5Gbps/3.0Gbps Host側...【USB】USB 3.0 【eSATA】SATA II 3.0Gbps
USB接口	: Standard B
尺寸	: 长32mm × 高149mm × 宽202mm (不含突起部位)
重量	: 约564g
适用温度、湿度范围	: 温度5 ~ 35℃、湿度20 ~ 80% (在没有水气凝结, 且PC在正常的运作情形下)
电源规格	: AC 输入 100V ~ 240V 0.8A 输出12V 2.5A

【包装内容对象】

- CRIS35EU3本体
- 專用腳架 × 1
- 專用AC 電源 × 1
- 專用AC 電源線 × 1
- 專用USB3.0連接線 (長度1m) × 1
- 專用eSATA連接線 × 1
- 使用說明書 (本手冊)

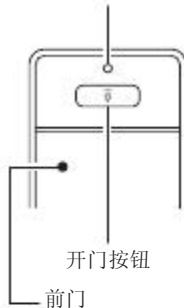


【各部位名称】

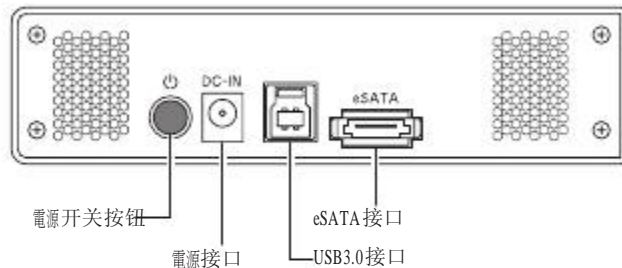
前面

电源/读写 LED

- 电接通电源, LED灯會呈现藍色。
- 硬盘讀寫時, LED燈會呈现紅色閃爍。



背面



【对应硬盘型式】

- 適用3.5吋 Serial ATA (SATA I / II) 硬盤
- ※不適用IDE(PATA) 型式的硬盤。
- ※請勿使用薄型硬盤。

【对应计算机型式】

■ 连接eSATA

- 具備eSATA介面的PC/AT计算机与Mac计算机

■ 连接USB接続

-Windows-

- 具備USB3.0介面Host的PC/AT電腦 (連接USB3.0時)
- 具備USB2.0介面Host的PC/AT互換機 (連接USB2.0時)
- CPU運算速度 2GHz / 記憶體容量 1GB以上
- ※推荐使用Intel芯片计算机
- ※使用SIS7000/7001/7002. PCI to USB Host Controller的计算机、因USB Host Controller的問題,本产品有可能无法正常运作。

■ 本公司确认运作良好的USB3.0转接卡

- Century : CIF-USB3P2
- Buffalo : BFC-PCIE2U3
- RAITCO System : REX-PEU3

※ 使用USB3.0模式时, USB3.0转接卡是必需的。
若使用 USB2.0接口时, 数据的传输速度最高为480Mbps。

-Mac-

- 搭載 USB2.0 界面接口的MacPro, iMac, MacBook, MacBookPro
- ※ 使用PowerPC的Macintosh计算机可能无法正常运作。
- ※ Mac机种只能使用USB2.0 (480Mbps) 界面接口。(2010年5月時)

【对应 OS 型式】

■ Windows

- Windows7 (64Bit/32Bit) /WindowsVista (64Bit/32Bit) /WindowsXP (32Bit)
- ※ 不适用Windows95/Windows98/Windows98SE/Windows3.x/WindowsNT/WindowsMe/Windows2000。

■ Mac

- Mac OS 10.5.8 · 10.6.3 以上 (2010年5月時)

※不能保证与市场上所有计算机设备均无规格上的冲突。

【插入硬盘的方法】

■ 连接硬盘之前

- 硬盘與本產品的電路板都是非常精密的設備，請謹慎使用避免衝撞。
- 連接硬盤時請作好靜電防護。
人体身上的静电会使产品产生故障。
使用前请先触摸金属制品放电、或是使用静电带防护。

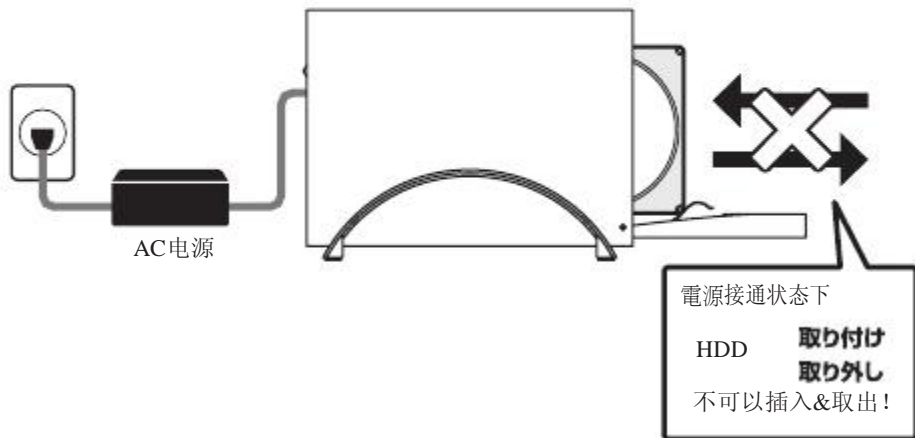
※注意

已经存有数据的硬盘，为避免发生意外状况，请务必先做好备份。

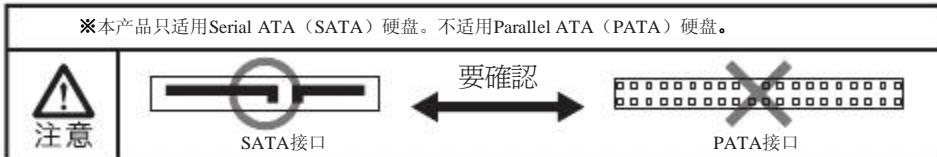
⚠警告

■ 请注意硬盘与电源的连接顺序！！

- 使用本產品時，請先將硬盤插上硬盤座，再連接電源。
- 本產品在連接上電源之後，不支援硬盤熱插拔。
违反上述操作顺序会造成硬盘与本产品故障与数据讯息损坏。

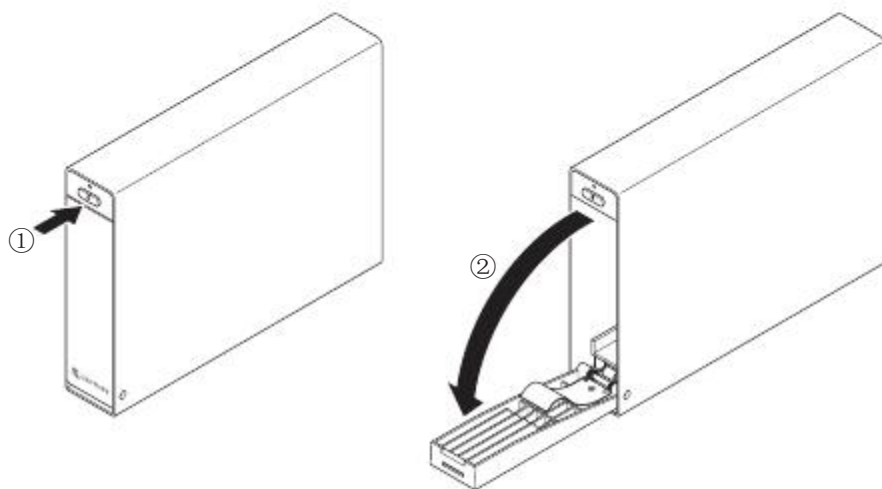


※本产品只适用Serial ATA (SATA) 硬盘。不适用Parallel ATA (PATA) 硬盘。



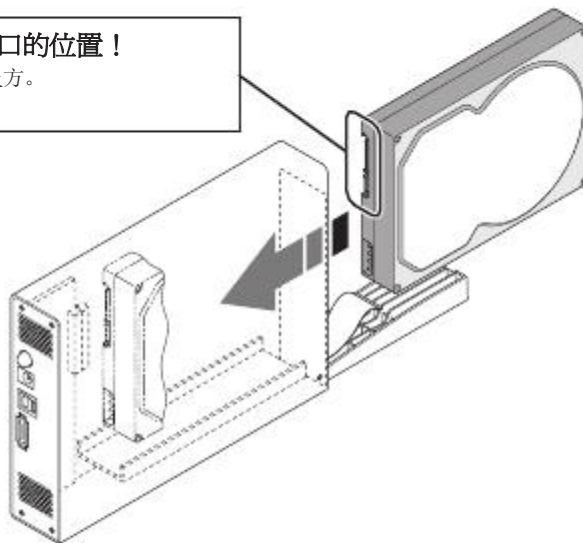
■ 硬盘插入方法

1: 押开门按钮 (①)、打开前门 (②)。



2: 依图示方向插入硬盘。

※請注意SATA接口的位置！
SATA接口在硬盘上方。



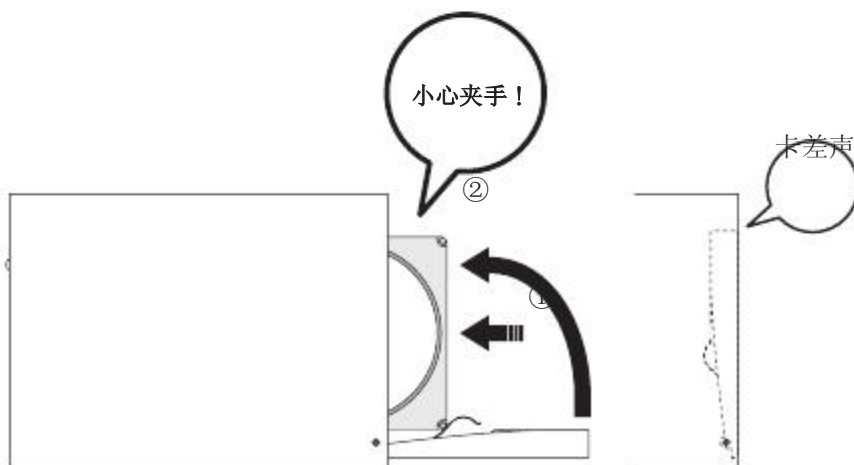
■ 注意！

硬盘插入本产品时，SATA连接器的方向务必确认正确，缓慢小心的插入。

用力不当会造成产品损坏故障。

操作时请小心避免机构、硬盘机板、连接器切割伤。

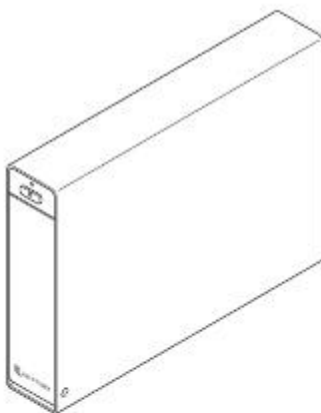
3: 硬盘插入到图标位置 (①)、往上推起前门直到响起「卡差声」为止 (②)。



■ 注意!

推上前门时如有难以关闭的状况时, 请勿用力推入, 请将前门拉下, 再次缓慢推上前门。
操作时请小心避免遭到机构、硬盘机板、连接器接制伤。

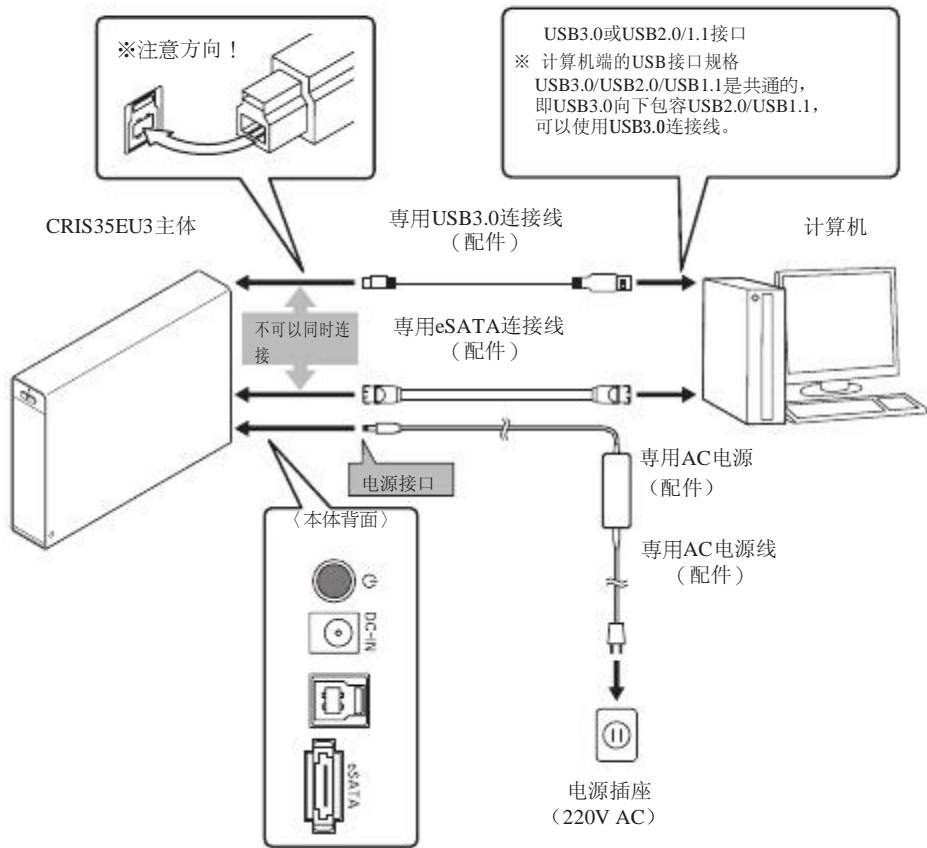
4: 完成。



※取出硬盘时, 请以相反顺序操作。

【与计算机的连接方法】

连接AC电源与USB3.0连接线、eSATA连接线。



【电源切换的方法】

电源开关是按钮式。在突起状态下按一下电源为ON（开），再按一下恢复为OFF（关）。
电源为OFF（关）状态下，才能连接上所有连接线。



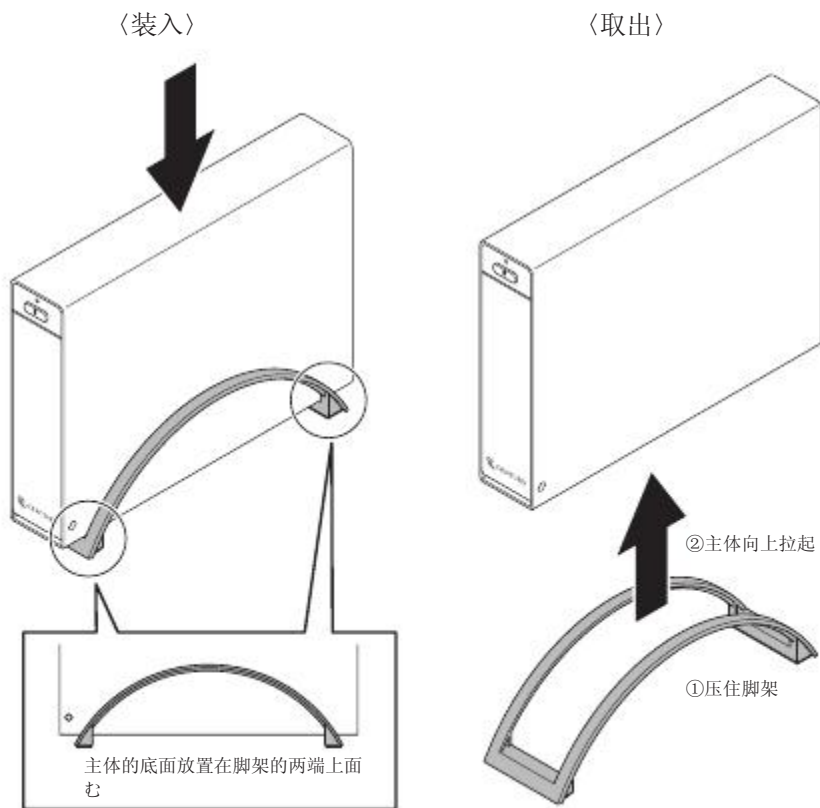
【脚架装置方法】

■ 装入方法

主体的底面放置在脚架的两端上面。

■ 取出方法

压住脚架 (①) 主体向上拉起 (②)。



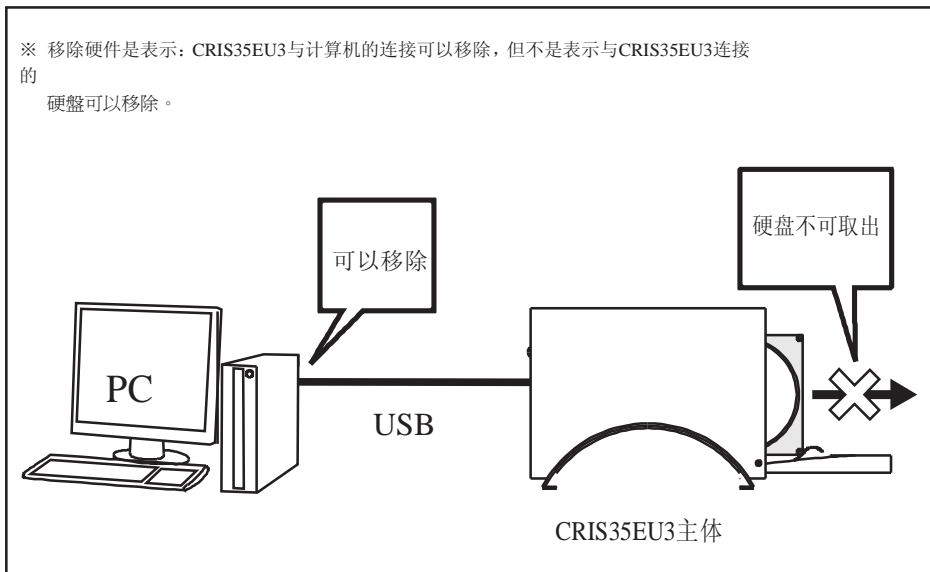
■ 注意!

操作时请小心避免遭到机构、脚架、割伤与夹伤。

【移除硬件】

计算机运作中可以移除本产品。

※ 连接eSATA时并不支源热插拔，请关闭PC电源再移除本产品。



1：请选择计算机屏幕上的「安全地移除硬件」图标，来移除硬件。

2：当讯息显示可以安心地移除硬件时，请切断电源移除硬件。

※ 「安全地移除硬件」方式，请详细阅读Windows说明档与操作手册。
未按照「安全地移除硬件」方式移除硬件，会使HDD/SSD中的数据遗失或是损坏。

【疑难解答】

遇有下列疑难时，请试着依说明排除问题。

■ 讀不到硬盤

硬盘是否正确插入硬盘座。

USB连接线、AC电源线是否正确连接。

电源 LED 灯显示是否正常。

USB3.0/eSATA Host卡是否正常运行。

■ 电源LED点亮但是没有硬盘运作的声音

请确认USB/eSATA连接线、AC电源线是否正确连接。

使用非原配件所附线材，可能造成故障，请务必使用配件所附的线材。

■ 传输速度慢（连接USB时）

连接USB2.0转接卡的时候，传输速度最大为480Mbps（理论值）；连接USB1.1转接卡的时候，

传输速度最大为12Mbps（理论值）。

另、Mac计算机目前只支持USB2.0。（2010年5月時）

■ 连接USB3.0却辨识为USB2.0时

若在本品电源开启时连接USB线，依连接的时间点不同有可能辨识为USB2.0。

请在电源关闭时连接本产品的各款连接线，再切换电源为ON。

【FAQ】

Q: 可以使用硬盘的最大容量?

A: 2TB。

Q: 可以像卡片阅读机一样插拔硬盘吗?

A: 不可以。本产品需要切掉电源才可以插拔硬盘。

电源ON状态下插拔硬盘，可能会读不到硬盘，也可能会造成本产品与硬盘损坏。

Q: 容许硬盘插拔次数?

A: 本产品的接口可以达到10'000 次的插拔。

硬盘的接口可以达到的插拔次数，请咨询硬盘制造商。

Q: 无法直接启动操作系统?

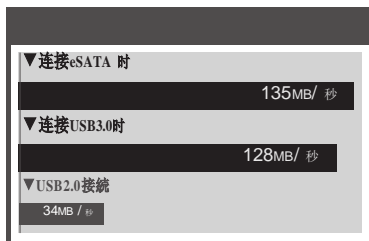
A: 本产品不能用作起动操作系统设备。

Q: 连接USB3.0时实际传输速度?

A: USB3.0的理论值是5Gbps，但是依CPU、USB3.0转接卡的性能实测值会有所不同。

本公司的测试环境如下图所示。

<裸族独栋房USB3.0 + eSATA传输速度（实测值）>



测试环境

■使用硬盘型式 : HGST HDS721010CLA332

■测试软件 : CristalDiskMark 2.2

连续读写的实测值

