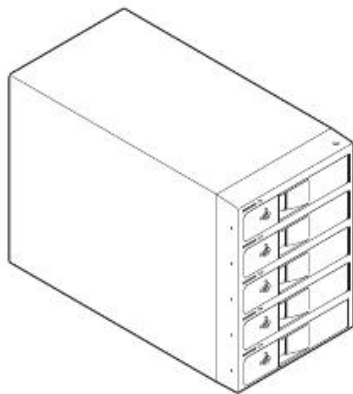


Century Corporation User's Manual

裸族之火線高層華廈 5Bay  
SUPER COMBO

**CRIB535EUF**  
使用說明書



CRIB535EUF Manual 2010/11/26



## 【產品規格】

型 番：CRIB535EUF

品 名：裸族之火線高層華廈5Bay SUPER COMBO

輸 出 接 口：Device端...SATA I/II/1.5Gbps/3.0Gbps

Host端...【USB】USB 3.0 【eSATA】SATA II 3.0Gbps

【FireWire】FireWire400 (IEEE1394a) ×1

FireWire800 (IEEE1394b) ×2

散 熱 風 扇：6cm×6cm×2 2500rpm±15%、噪音值13.8dB\*

※散熱風扇單個的計測值

尺 寸：長130mm × 高185mm × 寬260mm (不含突起部位)

重 量：約3300g (不含硬盤)

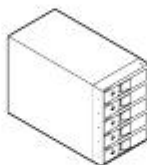
溫 度、濕 度：溫度5 ~ 35度、濕度20 ~ 80% (無水氣連接的PC可在運作範圍內)

電 源 規 格：輸入...AC100V ~ 240V、輸出...DC+5V 9A /12V 13A

\*本製品にHDDは含まれておりません。

## 【產品附件】

- CRIB535EUF 主体
- 專用USB3.0連接線  
Standard A-Standard B Type
- 專用eSATA連接線
- 專用FireWire400連接線
- 專用FireWire800連接線
- 專用AC電源線
- 門把鑰匙
- 使用說明書



CRIB535EUF 主体



專用eSATA連接線



專用USB 3.0 連接線



專用FireWire 400  
連接線



專用FireWire 800  
連接線



門把鑰匙



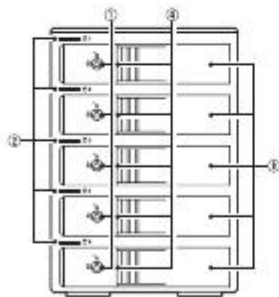
專用AC連接線



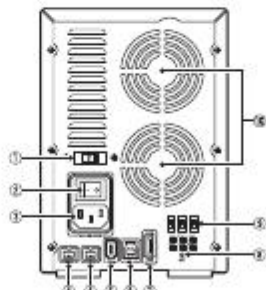
使用說明書

## 【各部位名稱】

〈前面〉



〈背面〉



## 【対応HDD型式】

■適用3.5吋SATA HDD (SATA I / II / 3.0 / 1.5Gbps / 3.0Gbps / 6Gbps)

※不適用IDE (PATA) HDD。

※不適用以轉換為3.5吋的2.5吋HDD、SSD。

※使用本產品RAID功能時、最好用相同型號、相同容量的硬盤。

※設定RAID模式時、請使用相同容量的HDD，使用不同容量的HDD時，

會以最小容量的SSD/HDD為基準計算RAID存儲容量。

※本產品適用SATA 6Gbps的SATA HDD，但是主機板端只有SATA 3.0Gbps，數據傳送速度會以SATA 3.0Gbps為上限。

※適用3TB HDD (2010年11月)。

請與本公司客服人員確認最新對應HDD訊息。

### □使用RAID模式之硬盤容量與類型

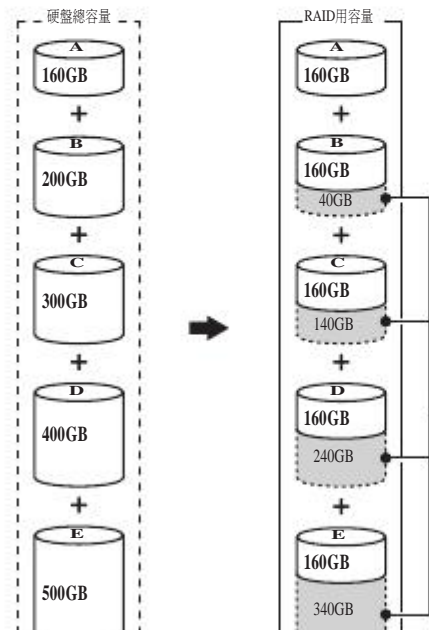
※使用本產品RAID功能時、最好用相同型號、相同容量的硬盤。

※建議RAID時應注意事項：

設定RAID模式時、請使用相同容量的HDD，使用不同容量的HDD時，會以最小容量的SSD/HDD為基準計算RAID存儲容量。

～ 例 ～

使用160GB、200GB、300GB、400GB、500GB不同容量的5顆硬盤，以最小容量的160GB硬盤為基準設定RAID容量。



無法使用

\* 在這個例子，B、C、D、E這4顆硬盤會以160GB計算。



## 【対応機種】

### ■ 連接eSATA

支援Port multiplier並具備eSATA接口的PC & Mac

### ■ 連接FireWire

※如果所使用的電腦是具備4pin未帶電源的FireWire接口時，請使用FireWire 6pin 轉 4 pin的連接線。  
附件並沒有FireWire 6pin 轉 4 pin的連接線，請自行購買。

-Windows-

- 具有FireWire400或FireWire800介面的PC/AT電腦

-Mac-

- 具有FireWire400或FireWire800介面的Mac電腦

### ■ 連接USB

-Windows-

- 具有USB3.0介面的PC/AT電腦（使用USB3.0接口時）
- 具有USB2.0介面的PC/AT電腦（使用USB2.0接口時）
- CPU運算速度 2GHz /記憶體 1GB 以上

※ 推薦使用Intel晶片的電腦

※使用sis7000/7001/7002.PCI to USB Host Controller的電腦，因為USB Host Controller的問題可能無法正常運作。

-Mac-

- 具有USB2.0介面的MacPro、iMac、MacBook、MacBook Pro

※使用PowerPC的Mac，不能完全保證沒有問題。

※Mac只能使用USB2.0介面（480Mbps）。（2010年11月）

## 【対応OS型式】

### ■ Windows

- Windows 7 (32bit/64bit) / Windows Vista (32bit/64bit) / Windows XP (32bit SP3)

※不適用Windows 95/Windows 98/Windows 98SE/Windows 3.x/Windows NT/Windows Me/Windows 2000。

※在Windows 98開壳之前所製造電腦，因為USB的接口的問題，可能無法正常運作。

※不能保證與市售所有電腦設備均無規格衝突。

### ■ Mac

- Mac OS 10.5.8、10.6.5（2010年11月）

※不適用未具備USB2.0 Host的機種。

※不能保證與市售所有電腦設備均無規格衝突。

### 使用本產品作為OS啟動設備

本產品連接USB或FireWire時，不能作為OS啟動設備。

連接eSATA時可以作為OS啟動設備，請詳細閱讀eSATA 主機接口使用說明書（Host Interface）。



## 【硬盤的安裝方法】

### ■HDD連接之前



·安裝硬盤前請先將電源插頭從插座上拔除。  
在PC電源開啟的狀態下作業，有可能會造成觸電等事故或產品故障。

- 安裝硬盤時請注意靜電防護。  
人體的靜電有可能造成精密機器的故障。  
操作之前請碰觸金屬物體放電或使用防靜電手套。

### ■安裝之前

- HDD及本產品的PCBA板皆為精密機器，請小心不要碰。
- 安裝硬盤時請注意靜電防護。  
人體的靜電有可能造成精密機器的故障，操作之前請碰觸金屬物體放電或使用防靜電手套。




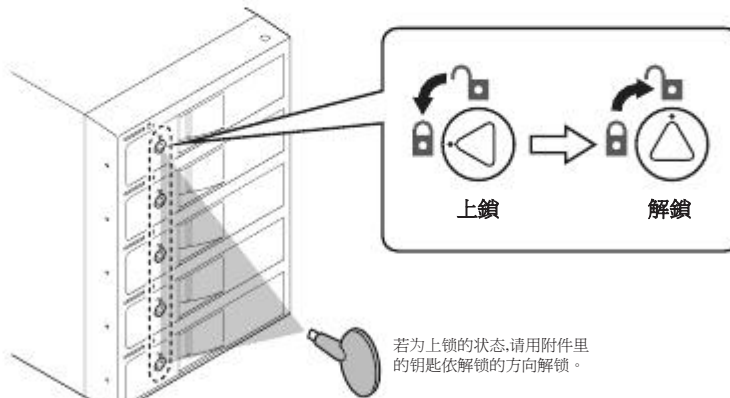
·小心本產品機構邊緣及硬盤插口割手。

### ※注意

已存有數據的硬盤，為預防連接時有問題產生，請先行備份。  
本品不支持硬盤熱插入，請勿在電源開啟時插拔硬盤。

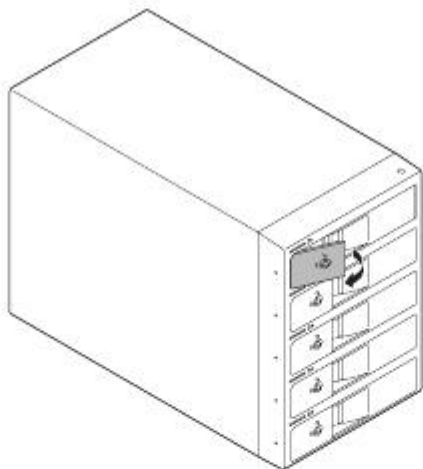
### ■硬盤的安裝

1. 請務必先確認門把上的鎖頭為開啟狀態（）。





- 
2. 將前門拉把如下圖所示方向拉開。

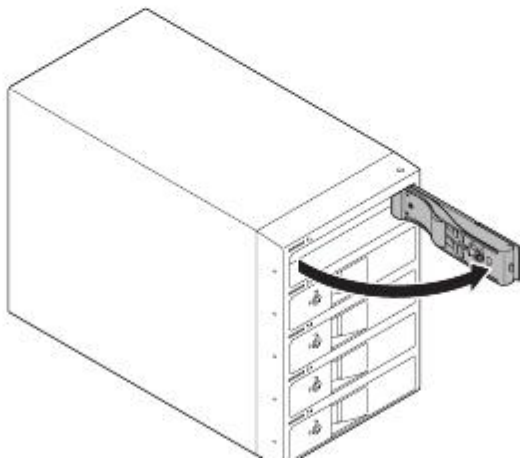


**注意！**

◎過分用力開啓前門  
會造成產品故障與損壞。

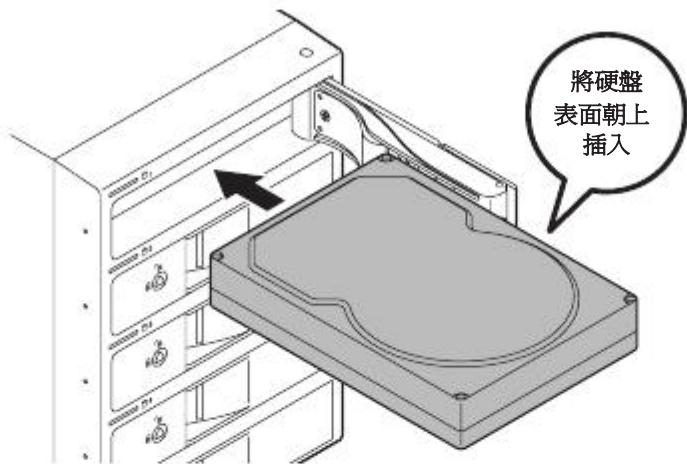


- 
3. 門把開啟狀態如下。

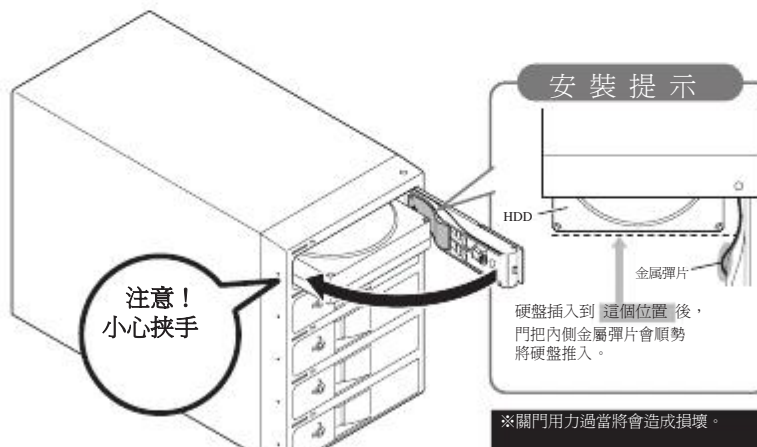




4. 將硬盤表面朝上插到底。

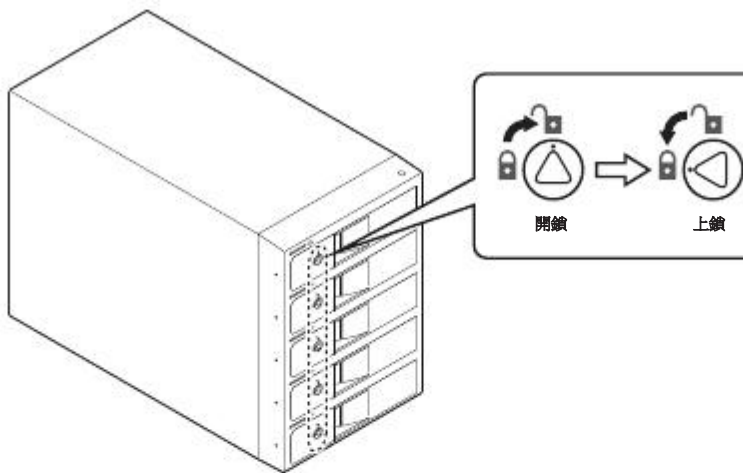


5. 將門關上時門把內側的金屬彈片會順勢將硬盤推入。



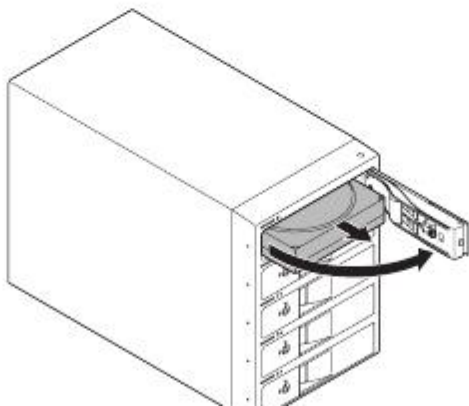


6. 下层也用同样的方式插入硬盘。  
基于安全的理由,长时间使用时请将门把上锁。



• 取出硬盘时

和插入时相同的方式拉开门把,里面的硬盘会自行弹出一部份,再用手取出。。





## 【RAID模式的设定方法】

设定RAID模式时请在未和PC连接的状态下进行。

### 1. 安装硬盘

请参照硬盘安装方式

※ 设定为RAID 1时只需2个硬盘。

#### 注意！

设定RAID模式时硬盘的数据会全部遗失,请事先备份。

### 2. 设定为Clear RAID模式

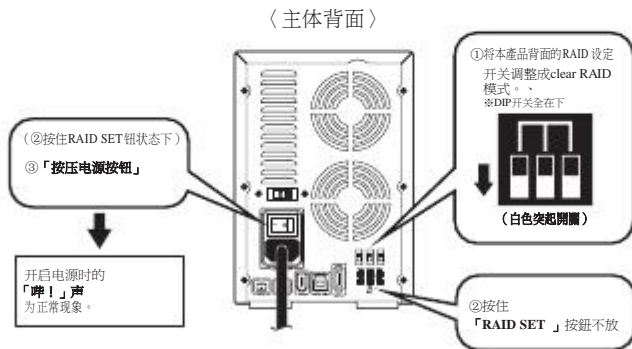
※已设定过其他RAID模式的硬盘要作变更时,请在硬盘和PC连接的状态下变更为clear RAID模式。会将硬盘内的RAID资料清除。

#### 注意！

设定Clear RAID会清除硬盘内的RAID设定及数据,请事先备份。で

将本品背面的RAID设定开关调整成clear RAID模式,长按RAID SET钮同时再开启电源。

开启电源时的[哔!]声为正常现象。



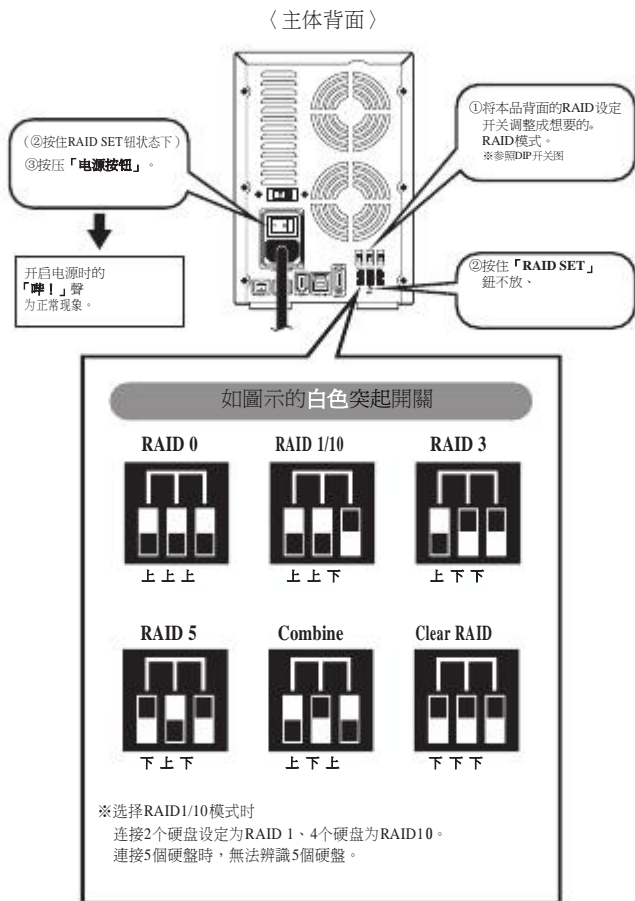
※完成以上动作后, Clear RAID即设定完成。



### 3. 变更RAID模式

将本品背面的RAID设定钮调整到想要的RAID模式后,长按RAID SET扭同时开启电源。

开启电源时的[哔!]声为正常现象。



RAID模式设定完成后,再连接PC。  
确认PC是否有认到正确的硬盘容量。

## 【RAID模式說明】

### ■ RAID 5 (Parity與Striping模式)

資料分散讀寫於多數HDD中運用parity保護資訊。

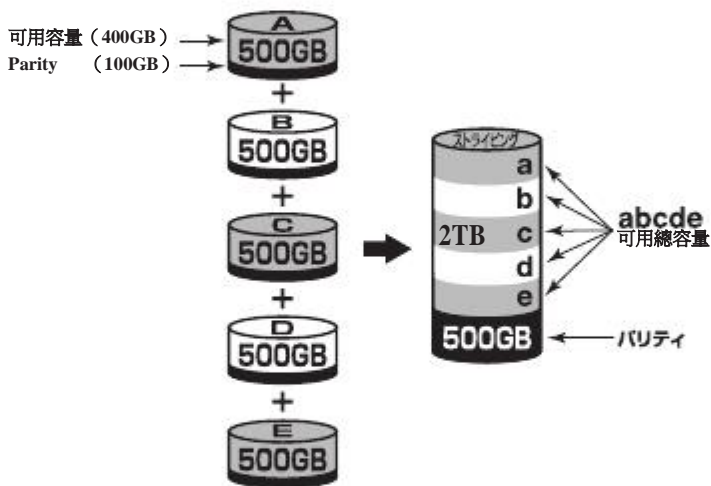
RAID 5因為是分散的存取架構，因此效能提升明顯，而且任何一顆硬碟毀損，都還可以救得回來。

#### 注意！

RAID 5實際上需一顆硬碟的容量來存放同位檢查碼，所以RAID整體的可用容量會等於HDD總容量減去單顆硬碟容量，只是這個空間是分散在各類硬碟中。

※需要3顆HDD以上才能建構RAID 5模式。

#### ~ RAID 5 ~



使用5顆500GB HDD，在RAID 5 模式下只有2TB的HDD總容量可供辨識。  
Parity平均分配於每一顆HDD。

#### 注意！

WindowsXP系統無法辨識超過2TB的RAID容量。

### ■ RAID 3 (Parity與Striping模式)

RAID5的Parity模式是將資料分散讀寫於多數HDD中、RAID3模式下Parity寫入特定的HDD。Parity HDD需經常被讀寫，Parity HDD會造成速度的瓶頸。

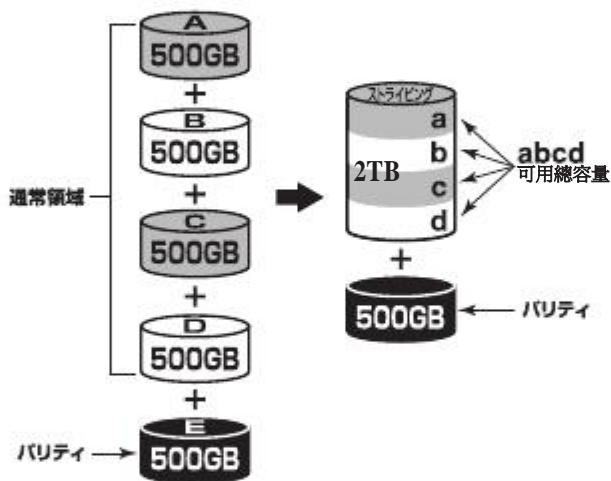
RAID3模式的Parity HDD損壞，數據資料無法挽救，與RAID5模是不同。

#### 注意！

RAID 3模式獨立使用一顆硬碟來存放Parity資料、以RAID整體的可用容量會等於HDD總容減去單顆硬碟容量。

※需要3顆HDD以上才能建構RAID 3模式。

#### ~RAID 3~



使用5顆500GB HDD，在RAID 3 模式下只有2.0TB的HDD總容量可供辨識。。  
Parity資料會使用一顆HDD容量。

#### 注意！

WindowsXP系統無法辨識超過2TB的RAID容量。



## ■ RAID 1 (Mirroring Model)

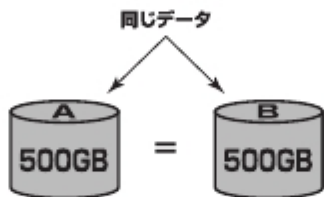
在二顆硬盤中寫入相同檔案，如果一顆硬盤出問題，另一顆硬盤仍保有完整的資料，還可以獨立運作，不用害怕檔案損毀的問題。

### 注意！

在二顆硬盤中寫入相同檔案、適用於保存重要檔案，但是硬盤容量減半。

※需要2顆HDD以上才能建構RAID 1模式。

### ～RAID 1～



使用2顆500GB HDD，在RAID 1 模式下只有500G的HDD總容量可供辨識。

### 注意！

WindowsXP系統無法辨識超過2TB的RAID容量。

### 注意！

RAID 模式是有確保數據資料安全的機能，但是無法100%保證安全。

重要數據仍請備份在其他儲存媒體。

## ■ RAID 10 (Mirroring & Striping Model)

先鏡射(Mirroring)之後再分割(Striping)資料到兩組HDD中。  
同時具備效能提升與資料備份的優點。

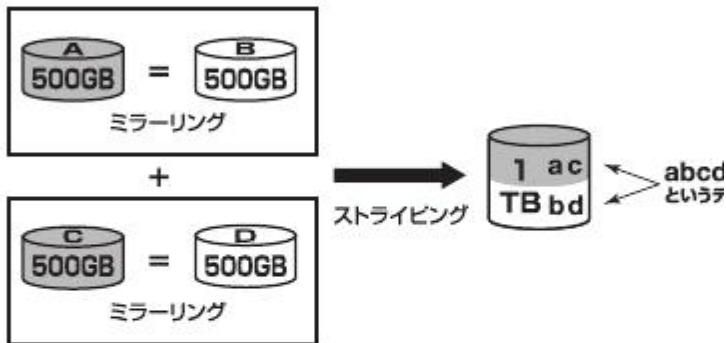
### 注意！

在二組硬盤中寫入相同檔案、適用於保存重要檔案，但是硬盤容量減半。

※需要4顆HDD以上才能建構RAID 10模式。

※第5顆硬盤無法辨識。

～RAID 10～



使用4顆500GB HDD，在RAID 10模式下，只有1顆1TB的HDD總容量可供辨識。

### 注意！

WindowsXP系統無法辨識超過2TB的RAID容量。

### 注意！

RAID模式是有確保數據資料安全的機能，但是無法100%保證安全。  
重要數據仍請備份在其他儲存媒體。

## 【其他RAID模式說明】

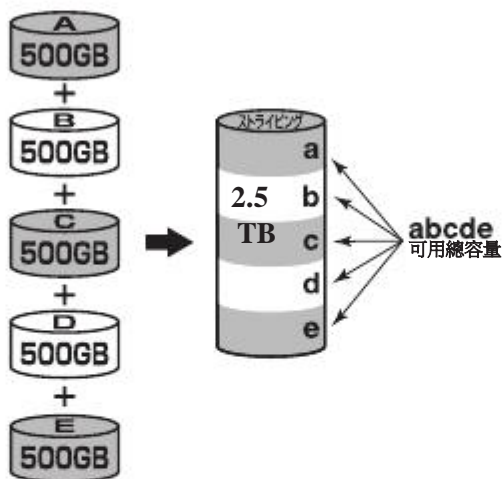
### ■ RAID 0 (Striping Model)

檔案平均分散寫入各類硬盤中，可加速檔案存取速度。

與RAID5 & RAID3模是不同，並沒有Parity資料，任何1顆HDD故障時，資料會完全流失，但HDD容量可以完全利用。

※ 需要2顆HDD以上才能建構RAID 0模式。

~RAID 0~



注意！

WindowsXP系統無法辨識超過2TB的RAID容量。

### ★RAID小常識★

為何RAID0(Striping Model)並不是RAID，卻以RAID來稱呼？

→所謂的「RAID」，是「Redundant Array of Independent Disks」的縮寫，「Redundant」是「過多、多餘」的意思，即在組RAID磁碟機時，要用上的硬盤比一顆還要「多」，也就是要用上2顆以上的硬盤。

RAID是要額外的「安全性」，「安全性」，是指硬盤損毀之後資料重建、回復的能力。



## ■ Combine (Combine Model)

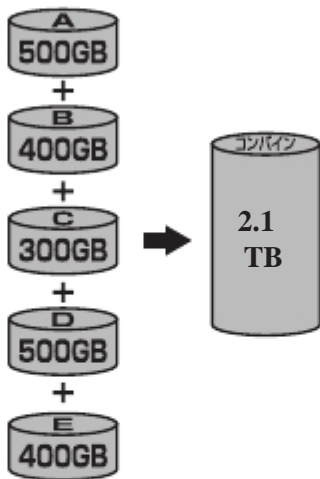
將多顆硬盤組合成1顆硬盤。

是將多顆磁碟湊在一起，當作一顆超大硬碟來用，故允許使用容量不同的硬盤。

與RAID0一樣、並沒有Parity資料，任何1顆HDD故障時，資料會完全流失，但HDD容量可以完全利用。

※需要2顆HDD以上才能建構Combine模式。

～Combine～



**注意！**

WindowsXP系統無法辨識超過2TB的RAID容量。

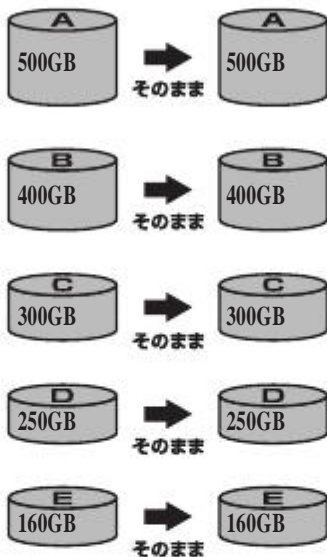


## ■ Clear RAID（個別辨識模式）

各個HDD單獨辨識。

※連接eSATA時，clear RAID模式，使用多顆HDD單獨辨識模式，eSATA Host端必須有支援Port Multiplier功能。

～ Clear RAID～



### ●eSATA Port Multiplier

eSATA Port Multiplier是SATA協會規範中的規格之一。

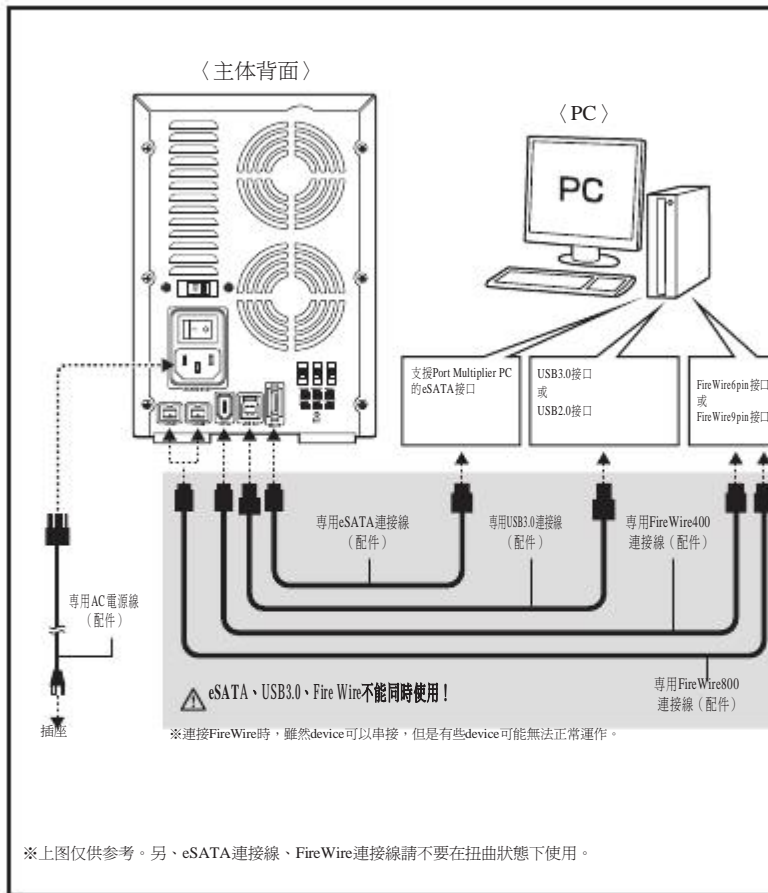
使用Port Multiplier功能時，連接1條eSATA連接線最多可以辨識5顆硬盤。

另，Host端如果未支援Port Multiplier功能，Device端連接多顆HDD，也只能辨識1顆HDD。



## 【使用方法】

### ■ 连接PC的方法



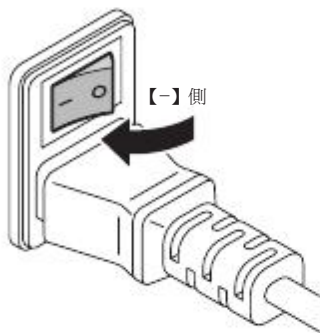
连接各线材之后，再接上电源



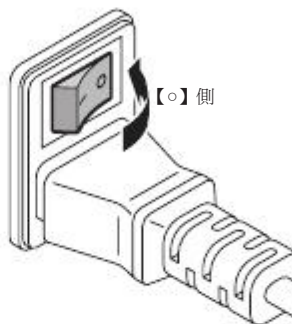
## ■ 電源ON/OFF方法

電源開關為搖擺式，開關倒向【-】時電源為ON，開關倒向【o】電源為OFF。

電源ON



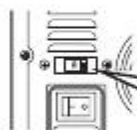
電源OFF



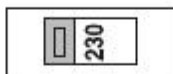
## ■ 電壓切換開關

使用AC200V以上的電壓時，請將主体背面電壓切換開關由「115」切換到「230」。

〈主体背面〉



請將【-】按鍵往左撥。



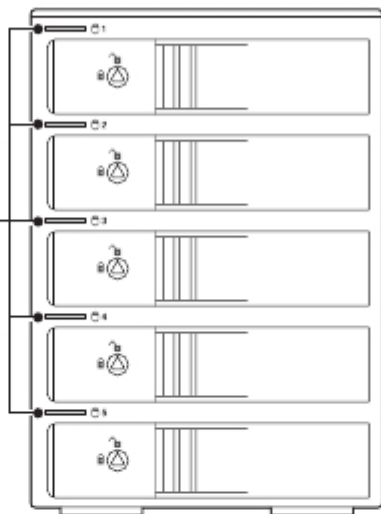
使用AC200V以上電壓時  
電壓開關位置。

## ■ 关于本品的LED

本产品的LED显示如下。

### 【硬盘存储LED】

- 硬盘插入时亮蓝灯
- 硬盘存储时红色闪烁



本产品动作	LED灯显示状态
HDD未插入	LED熄灭。
HDD插入	LED蓝色亮灯。
PC未连接时	本产品未连接PC时，只有最上层的LED蓝色亮灯。 (HDD插入的状态)。
设定为Clear RAID，HDD读写时	读写的硬盘槽位LED灯红色闪烁。
设定为RAID0,1,3,5,10，HDD读写时	所有插入硬盘槽位的LED灯红色闪烁。
设定为Combine，HDD读写时	读写的硬盘槽位LED灯红色闪烁。
HDD故障	发生故障的硬盘槽位，LED灯熄灭。
RAID重建时	更换硬盘的槽位LED灯呈现蓝色⇔红色闪烁、 其他硬盘槽位LED灯红色闪烁。

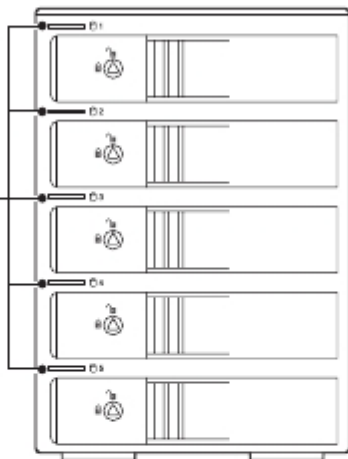


## ■ 休眠模式

- 使用本品时若连续5分钟没有对硬盘做存储,或和PC中断联机时(包含PC未开机)会自动进入休眠模式和风扇都会停止动作。

### 休眠模式時

休眠模式的状态下時、  
硬盘存储LED会熄灭



- 再对硬盘做存储或对PC再连接时会自动解除休眠模式。

※休眠模式仍需耗費3W的电力,长时间不使用本产品时请关闭电源。

#### 注意！

设定为Clear RAID模式時，不支持休眠功能。

另、軟體程式如果定時對HDD讀寫時，不會進入休眠模式。

## 【硬盘故障及RAID重建】

### ■ 硬盘故障

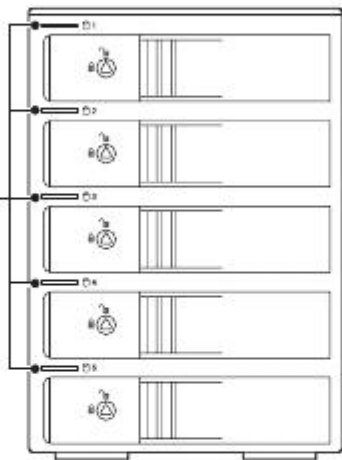
硬盘故障时,故障硬盘的存储LED灯灭,发出[哔哔]的声音。  
按一下主體背面的RAID SET按键,可以停止蜂鳴器的響聲。  
請依RAID模式設定,採取對應的處理方式。

※在設定Clear RAID模式時,LED會熄滅但是蜂鳴器不會響聲。

#### HDD故障時と...

消灯

故障硬盘的  
存储LED



哔

「哔

蜂鳴器

~停止蜂鳴器響聲~

壓下主體背面的RAID SET  
按键,停止蜂鳴器的響聲

- RAID1、RAID3、RAID5、RAID10模式時  
只故障一个硬盘的话,数据可保留。请更换故障的硬盘并做RAID重建。
- RAID0、Combine模式時  
故障一个硬盘就会造成数据遗失。更换故障的硬盘后重新设定 Clear RAID。
- Clear RAID模式時  
故障的硬盘数据会遗失,但不影响其他硬盘。请更换故障的硬盘后重新分区使用。



## ■ RAID重建方法

关闭电源后更换故障的硬盘,重新开启电源时会自动重建。

※更换的硬盘容量需大于或等于原硬盘。

- 重建中的硬盘存储LED灯蓝色⇄红色闪烁、其他槽位的硬盘存储LED灯红色闪烁。
- 重建完成后所有硬盘存储灯变回蓝色。

重建中

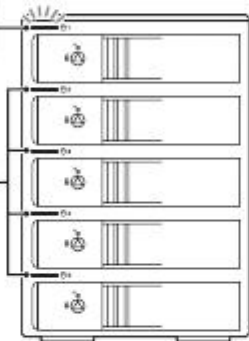
重建完成

重建中的硬盘的LED

蓝色⇄红色  
闪烁

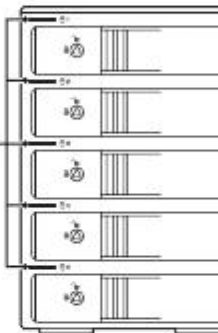
其他槽位硬盘的LED

红色闪烁



所有硬盘LED

蓝色点灯



开始重建后请不要和PC中断连接。

※在重建前或重建途中请不要变更RAID模式,会无法正常完成重建功能。

※重建中关闭电源,之后再开启时虽然会再次重建,但请尽量避免此情形。

※重建中请不要更换硬盘。

### • 重建时的硬盘位置

更换硬盘时请一定要放回原位,误随意更动,以免无法重建。

### • 重建所需的时间

重建时间依组成的RAID容量而定。

1TB的RAID容量约需5个小时重建(本公司实测结果)。



## 【移除硬體】

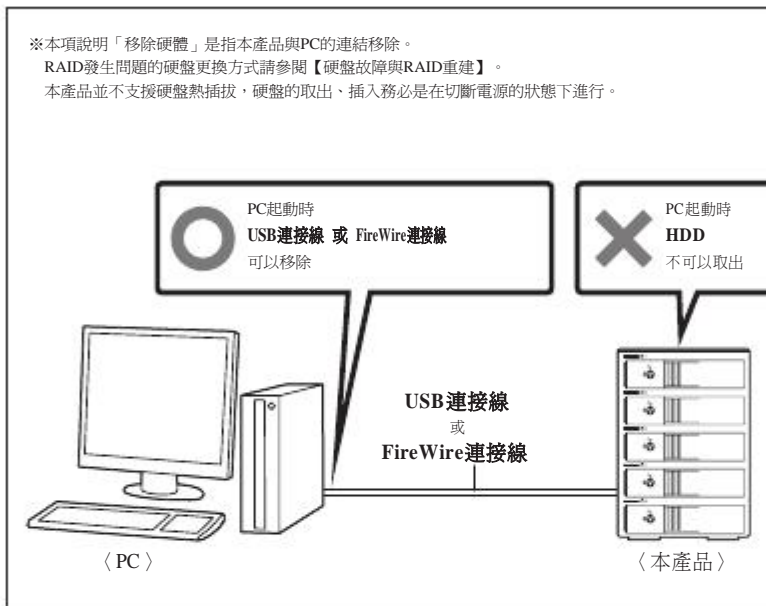
本產品以USB/FireWire連接時，在PC啟動中本產品可以移除。

※連接SATA時，請先關閉PC電源後再移除本產品。

※本項說明「移除硬體」是指本產品與PC的連結移除。

RAID發生問題的硬盤更換方式請參閱【硬盤故障與RAID重建】。

本產品並不支援硬盤熱插拔，硬盤的取出、插入務必是在切斷電源的狀態下進行。



1：本產品與電腦連結時，在OS的工作列上會有卸除式硬盤元件ICON顯示。  
當要移除本產品時，請點選「安全地移除硬體」。卸除式硬盤元件 (DEVICE)名稱顯示如下

- Windows XP : USB→USB MASS STORAGE DEVICE  
FireWire→IEEE1394 SBP2 Device
- Windows Vista : USB→USB MASS STORAGE DEVICE  
FireWire→SBP2標準 IEEE1394 Device
- Windows 7 : USB→USB to ATA/ATAPI Bridge  
FireWire→SBP2標準 IEEE1394 Device

2：PC螢幕顯示「可以放心移除硬體」表示硬體已經移除。  
請關閉電源移除連接線材。

※移除硬體的順序會依OS的版本有所差異，請參閱Windows說明書與操作手冊。





## 【疑难解答】

若有疑似故障的情况发生,请先尝试依以下的处理方式排除。

### ■ 无法辨识

依以下步骤确认。

- 确认线材及电源是否正确连接
- eSATA I/F连接时,是否已正确安装驱动程序
- eSATA I/F的规格是否有对应Port Multi Player
- WindowsXP系統無法辨識超過2TB的RAID容量。

在Windows XP环境下使用时,请确保RAID容量小于2TB或使用clear RAID模式。

### ■ 連接USB3.0時辨識為USB2.0

本產品電源開啓(ON)狀態下連接USB連接線,會有辨識為USB2.0的情形發生。  
請在切斷電源(OFF)的狀態連接本產品的連接線後,再開啓電源(ON)。

### ■ Windows系統啟動後,連接eSATA時無法辨識

由於eSATA Host轉接卡的型式與設定的原因,在Windows系統啟動後與本產品連接時,可能辨識的狀態,請確認eSATA Host轉接卡的型式與設定。

另、使用主機板的eSATA接口時, BIOS上的SATA模式運作兼容IDE模式時, Windows啟動後在此狀態下變更〈AHCI模式〉可以獲得改善。

※系統硬盤與本產品連接同一SATA HOST時,變更RAID模式會造成Windows無法啟動,請!

### ■ 連接eSATA可以辨識、連接USB時My Computer無法顯示硬盤Icon (Windows)

請確認硬盤格式化的型式。

連接USB時只適用標準型式,不適用Dynamic disk型式。

### ■ 使用eSATA連接Windows 系統時,[安全移除硬件]里沒有顯示硬盤

eSATA連接時[安全移除硬件]會因eSATA I/F的不同而有差異。請詢問eSATA I/F的製造商。  
另外,使用eSATA連接時移除動作中的硬盤依設定的不同有可能会造成數據遺失等情況,不建

### ■ 使用PC或Mac系統時,無法自休眠、Stand By模式下恢復

本產品不對應PC或Mac休眠、Stand By模式。

請在進入休眠前移除本品。

### ■ 變更RAID設定但沒有效果

變更RAID設定時需先做一次clear RAID模式清除RAID數據才能重新進行RAID設定。  
變更前請先備份。



- **Clear RAID時只有認到一顆HDD**

eSATA I/F不支援Port Multiplier時只能認到一顆HDD,請確認使用的eSATA I/F規格。

- **超過2TB的RAID總容量的硬盤格式化  
(Windows Vista / Windows 7)**

MBR型式, 每1個分區的上限為2TB。

GPT型式, 每一個分區可以超過2TB。

- **更換故障的硬盤后沒有自動重建**

請注意硬盤的容量,若小於原硬盤將無法重建。

另,若更換的硬盤仍留有原RAID設定的數據時亦無法重建。

例:有兩台本品,各做RAID 5模式

**RAID5a : HDD1、HDD2、HDD3、HDD4**

**RAID5b : HDD5、HDD6、HDD7、HDD8**

假設RAID5a的HDD4故障,用不再使用的RAID5b其中一個HDD做更換,

**RAID5a : HDD1、HDD2、HDD3、HDD5**

這樣的狀態RAID無法重建。

因更換的HDD5還留有RAID5b的設定數據而無法重建。

請先將RAID5b做clear RAID設定清除RAID數據后再做更換。



- **使用RAID模式時,RAID建置完成後追加新的HDD,可以擴充原本已建置的RAID  
無法保存原有資料。**

變更RAID時需要初始化,所有的資料都會被清除,請先備份後再重新建置。

