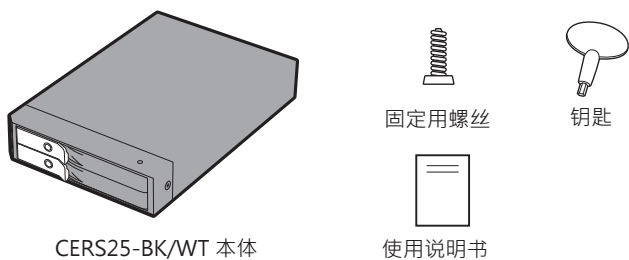


技あり! 2.5インチ SATA×2 リムーバブルラック  
**楽ラック! 2.5**  
**CERS25-BK/WT**  
 使用说明书

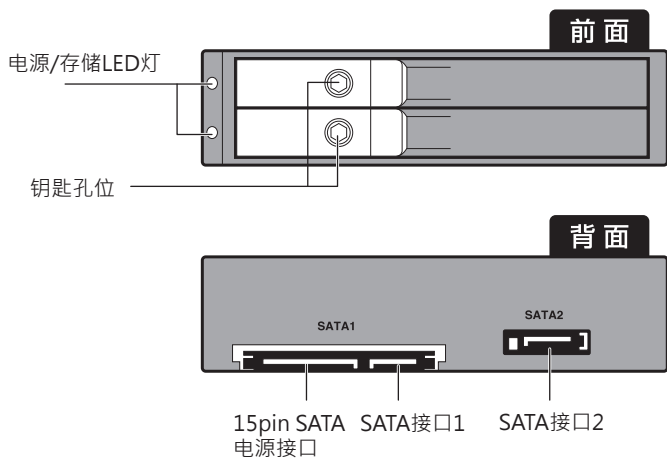
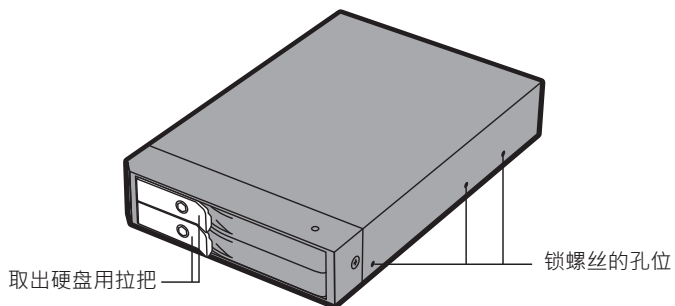
※ 本说明书同时为保证书,请小心保管。

**产品内容** \* 本产品为内置式硬盘抽取盒,不包含硬盘,请自行准备



※ 请自行准备硬盘。  
 ※ 附件的钥匙为同产品共享款,没有安全性的作用,请特别注意。

**各部位名称**

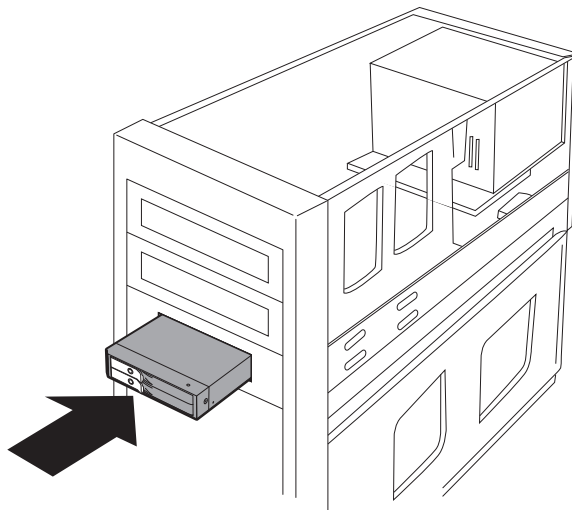


**关于LED灯**  
 本产品的存储LED灯是读取硬盘的电源接口的信号,只适用SATAII硬盘。读不到信号时,存储LED灯常亮红灯

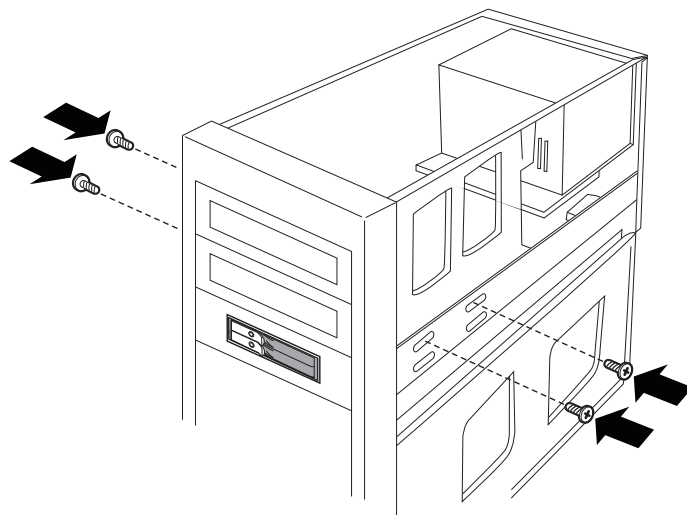
**和机箱的组立方法**

**注意!**  
 组立时机箱电源一定要关闭

- 将本产品插入空的3.5寸软驱位如下图所示插到底

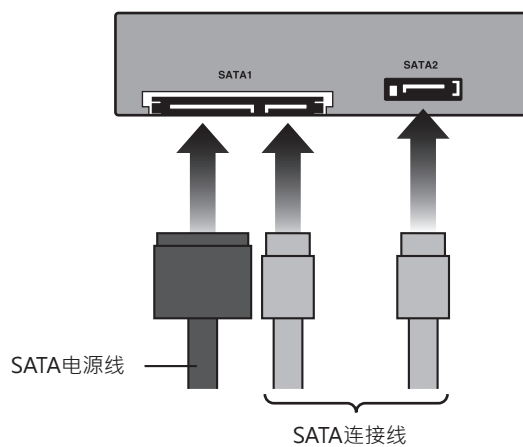


- 对准机箱和本品的螺丝孔位,用附件的螺丝锁上4处



※ 图为一例  
 详细的组方法请参照机箱的使用说明书

- 如下图所示接上线(本产品没有附线)

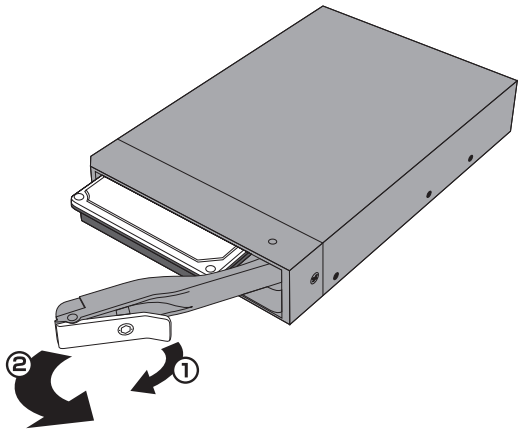


- 完成上述动作后即组立完成

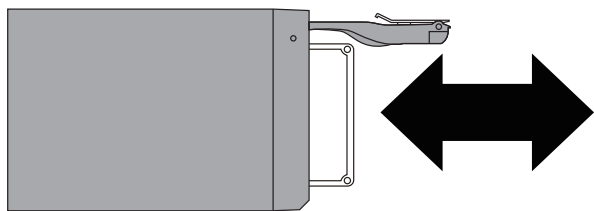
续反面

## 插拔硬盘

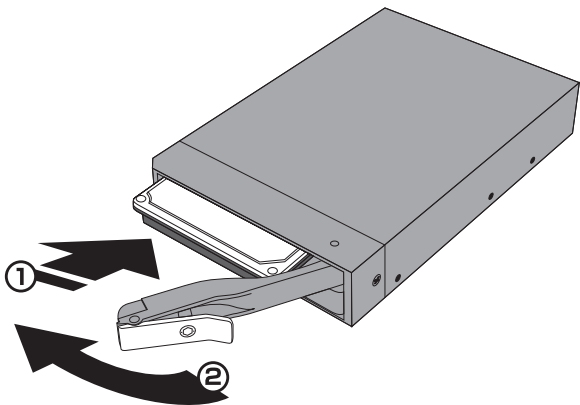
- 如下图所示将拉把往外拉,开启门把  
※ 硬盘会在门把开启时被顶出



- 插入或取出硬盘时,请如下图所示沿着轨道插取



- 插入硬盘时不需插到最后,只需如下图所示插到刚好碰到的程度,然后关上门把会听到[卡拉]声并变成可上锁的状态  
※ 不正确的插入会导致故障或损坏,请小心使用



### 关于SATA硬盘的插口耐用性

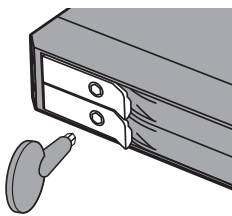
SATA硬盘的插口有生产厂商推荐的硬盘测试的最大使用次数的限制。超过此次数将无法保证质量,请尽量减少插拔次数。

### 关于热插拔

本产品采用标准的SATA规格,可支持热插拔。但因为使用的PC插口或操作系统不同有可能无法支持,请确认环境有支持热插拔。

## 关于钥匙

- 开锁、关锁的位置如下图所示。请使用附件的钥匙开关锁。



**注意** 附件的钥匙为同产品共享款,没有安全性的作用,请特别注意。

※ 请轻轻插入

## 对应機種

对应機種

- 有SATA界面的PC (需一个水平的3.5寸软驱位)

## 产品规格

型号	CERS25-BK/WT
界面	Serial ATA
SATA接口数	2
连接	3.5寸软驱位
尺寸	长150mm x 宽101mm x 高 25mm
重量	224g