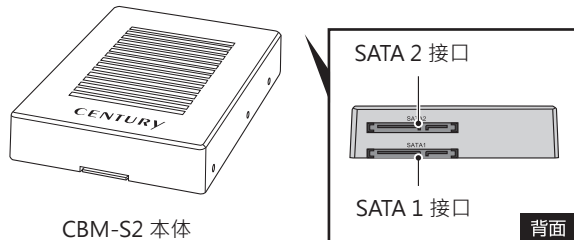


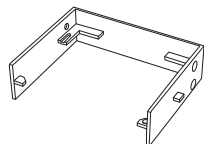
裸族の二段ベッド

CBM-S2 使用说明书

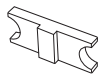
产品内容 * 本产品不包含硬盘,请自行准备



CBM-S2 本体



硬盘固定盒
(本产品附件)



固定盒挡块
(本产品附件)



硬盘固定螺丝 X 4



使用说明书

对应机种

- 附SATA接口的PC/AT机或Macintosh
- 3.5寸SATA硬盘盒

对应HDD/SSD

* 本产品不包含硬盘

- 2.5寸SATA硬盘
- ※只适用SATA硬盘,PATA硬盘不可使用
- SSD
- 2.5寸SATA SSD
- ※2.5寸SATA SSD专用。
- 1.8寸SSD、PATA、ZIF、Micro SATA、SATA Slimline或其他特殊形状(Asus EeePC的内置SSD等)的SSD不可使用

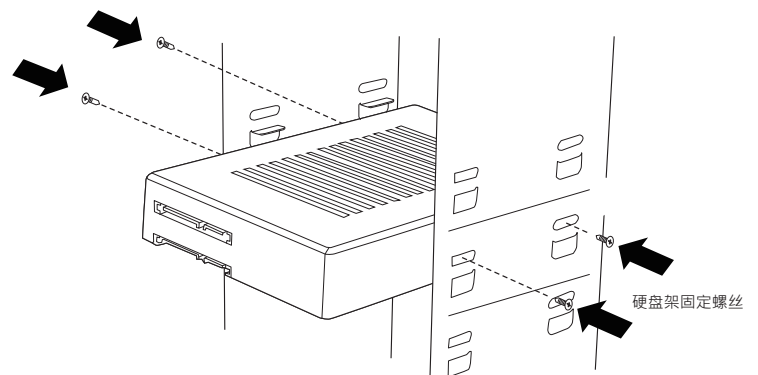
产品规格

* 本产品不包含硬盘

- 产品名称：裸族の二段ベッド
- 型号：CBM-S2
- 接口：SATA
- SATA接口数：2个
- 尺寸：长145mm x 宽101mm x 高25mm (不含突起)
- 重量：105g (不含硬盘)
- 温度、湿度：温度5~35度 湿度20~80%
(无水气、连接的PC可正常动作的范围内)

3.5寸软驱位的安装例

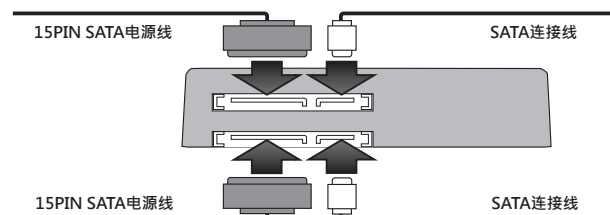
如下图将本产品安装在3.5寸硬盘架
※本产品不含硬盘架固定用螺丝,请自行购买



※上图为一例。实际的安装方式请参考机箱的使用说明书

接线方法

请如下图所示接线(本产品不含线)



硬盘的安装方法续下页

HDD/SSD的安装方法

■ 硬盘连接之前

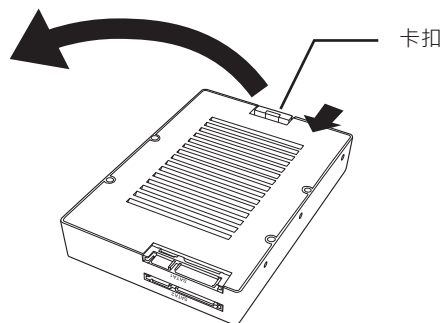
连接硬盘时请注意静电。
人体的静电有可能造成精密机器的故障。
操作之前请碰触金属物体放电或使用防静电手套。

■ 安装之前

因硬盘或本产品的基板部分为精密机器,请注意不要碰撞。
连接硬盘时请注意静电。
人体的静电有可能造成精密机器的故障。
操作之前请碰触金属物体放电或使用防静电手套。

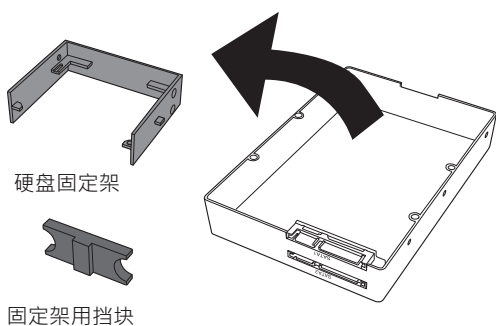
注意 已存有数据的硬盘,为预防连接时有问题产生,请先行备份。

1 将本产品翻面,卡扣向自己的方向压再往上提打开外盖

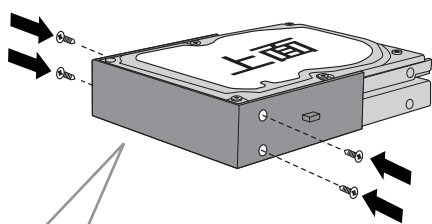


注意 请小心边缘、硬盘插口、基板割手

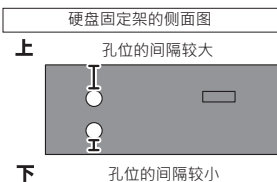
2 取出本产品内的硬盘固定架和固定架用挡块



3 将硬盘装在硬盘固定架上,两个硬盘都为上面朝上
※只装一个硬盘时请装在上层



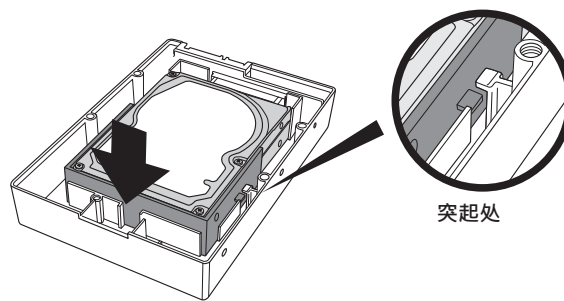
安装时请确认硬盘固定架的上下方向正确



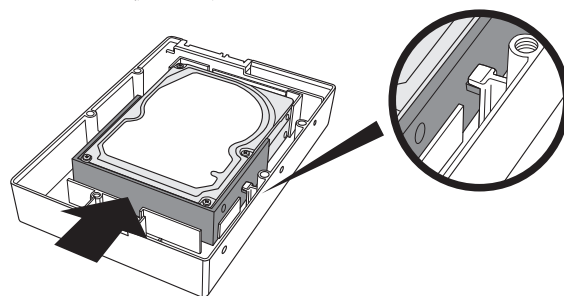
注意 请小心边缘、硬盘插口、基板割手

4 将装好硬盘的固定架和本产品组装

1. 将固定架的突起配合本产品装入



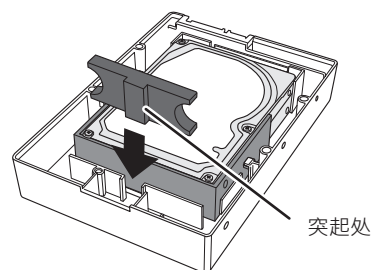
2. 将固定架沿着轨道插入



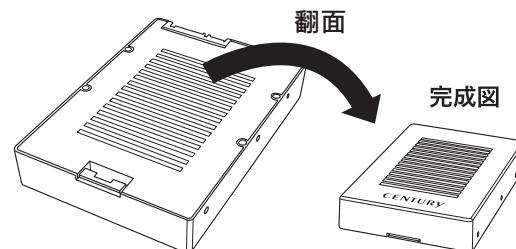
注意 装着硬盘的固定架若非水平状态,请不要强行押入,有可能造成硬盘的插口破损

注意 请小心边缘、硬盘插口、基板割手

5 将固定架用挡块的突起配合本产品的沟槽放入



6 盖上外盖安装完成



注意 请小心边缘、硬盘插口、基板割手