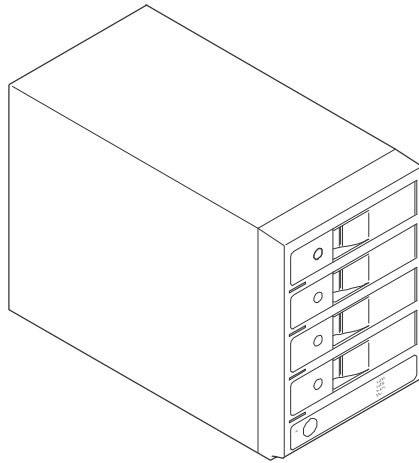


裸族大厦  
USB3.0+eSATA Combo

CRIB35EU3

使用说明书



## 【产品特征】

型 号: CRIB35EU3

品 名: 裸族大厦 USB3.0 eSATA Combo

输出接口: Device端...SATA I/II 1.5Gbps/3.0Gbps  
Host端...[USB]USB3.0 [eSATA]SATA II 3.0Gbps

尺 寸: 长130mm x 宽260mm x 高185mm (不含突出部份)

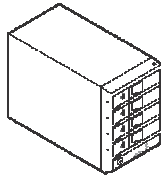
重 量: 约3280g (不含硬盘)

温度.湿度: 温度5-35度、湿度20-80%  
(无水气,连接的PC在可运作范围内)

※ 本品不含HDD

## 【产品附件】

- CRIB35EU3 本体
- 专用电源线(1.1M) X 1
- 专用USB3.0线(2M) X 1
- 标准A-B TYPE
- 专用eSATA线(1M) X 1
- 门把钥匙
- 使用说明书



CRIB35EU3本体



专用eSATA线



专用USB3.0线



门把钥匙



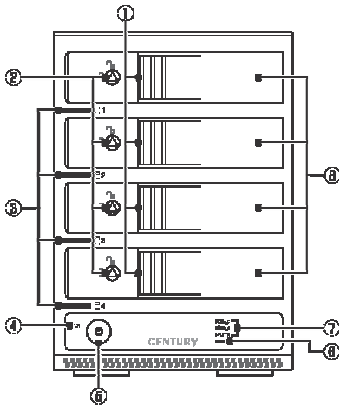
专用电源线



使用说明书

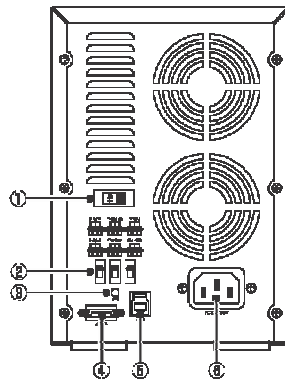
## 【各部位名称】

〈前面〉



- |           |            |
|-----------|------------|
| ① 拉把      | ⑤ 电源开关     |
| ② 门锁      | ⑥ RAID LED |
| ③ 硬盘存储LED | ⑦ 连接模式LED  |
| ④ 电源LED   | ⑧ 门把       |

〈背面〉



- |            |            |
|------------|------------|
| ① 电压切换开关   | ④ eSATA插口  |
| ② RAID调拨开关 | ⑤ USB3.0插口 |
| ③ RAID设定钮  | ⑥ AC电源插口   |

## 【HDD的安装方法】

### ■ 硬盘连接之前



安装硬盘前请先将电源插头从插座上拔除。  
在PC开启的状态下作业,有可能会造成触电等事故或故障。

连接硬盘时请注意静电。人体的静电有可能造成精密机器的故障。操作之前请碰触金属物体放电或使用防静电手套。

### ■ 安装之前

硬盘及本品的PCBA板皆为精密机器,请小心不要碰撞。  
连接硬盘时请注意静电。人体的静电有可能造成精密机器的故障。操作之前请碰触金属物体放电或使用防静电手套。



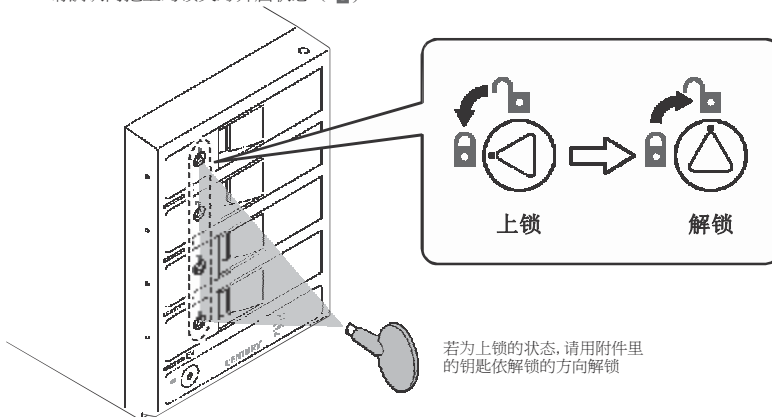
注意 小心本品边缘及硬盘插口割手

### ※注意

已存有数据的硬盘,为预防连接时有问题产生,请先行备份。  
本品不支持硬盘热插入,请勿在电源开启时插拔硬盘。

### ■ HDD的安装

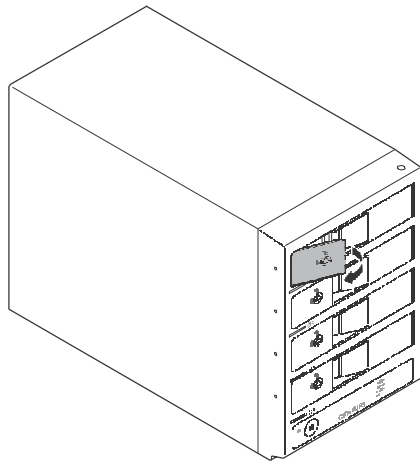
1. 请确认门把上的锁头为开启状态 (↺)



注意 · 请小心硬盘、门把等各部位的金属端割手

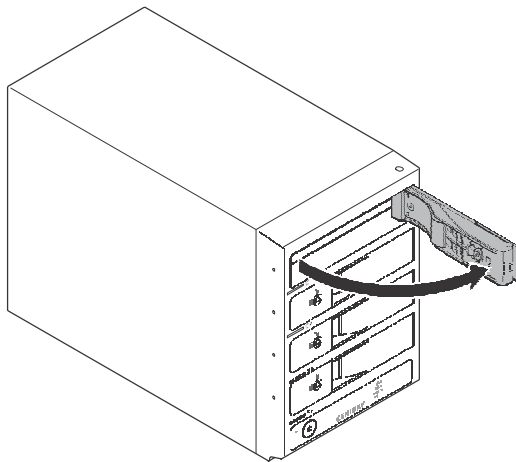
---


2. 将前门拉把如下图所示方向拉开



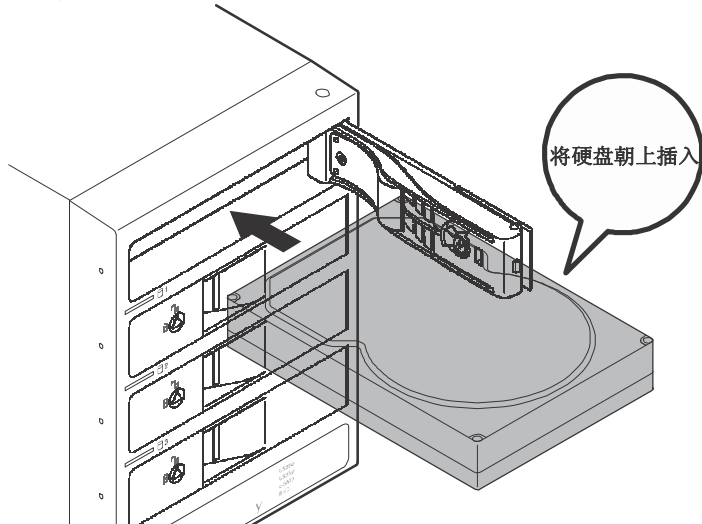
---

3. 门把开启状态如下

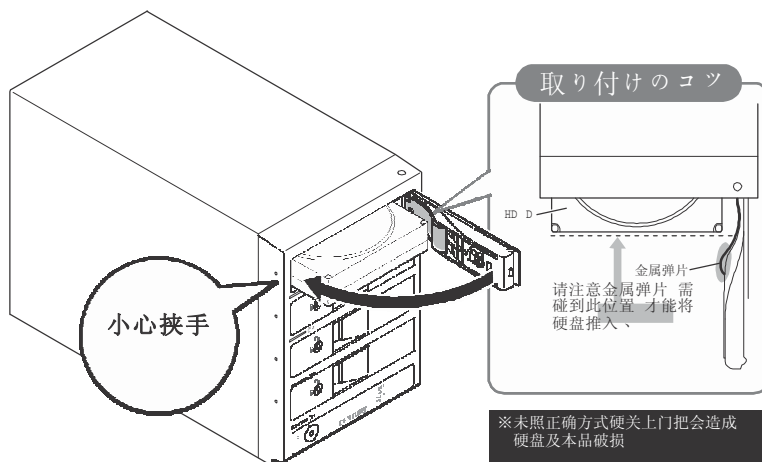


 注意 · 请小心本品的门把扶手及门把边缘、硬盘板端、插口等割手

4. 将硬盘朝上插到底。

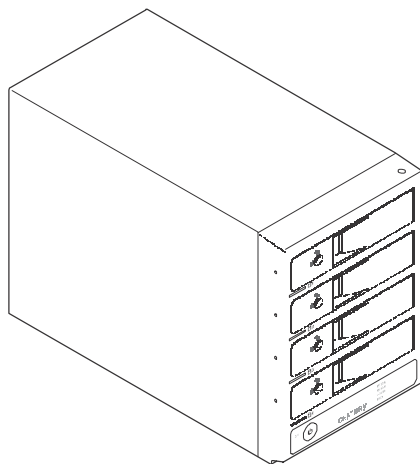


5. 将门关上时门把内侧的金属弹片会顺势将硬盘推入。



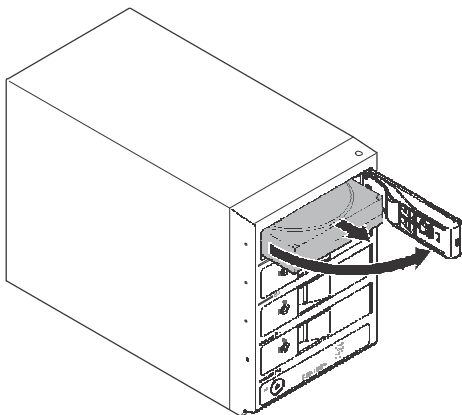
**⚠注意** 请小心本品的门把扶手及门把边缘、硬盘板端、插口等割手

- 
6. 下层也用同样的方式插入硬盘。  
基于安全的理由,长时间使用时请将门把上锁。



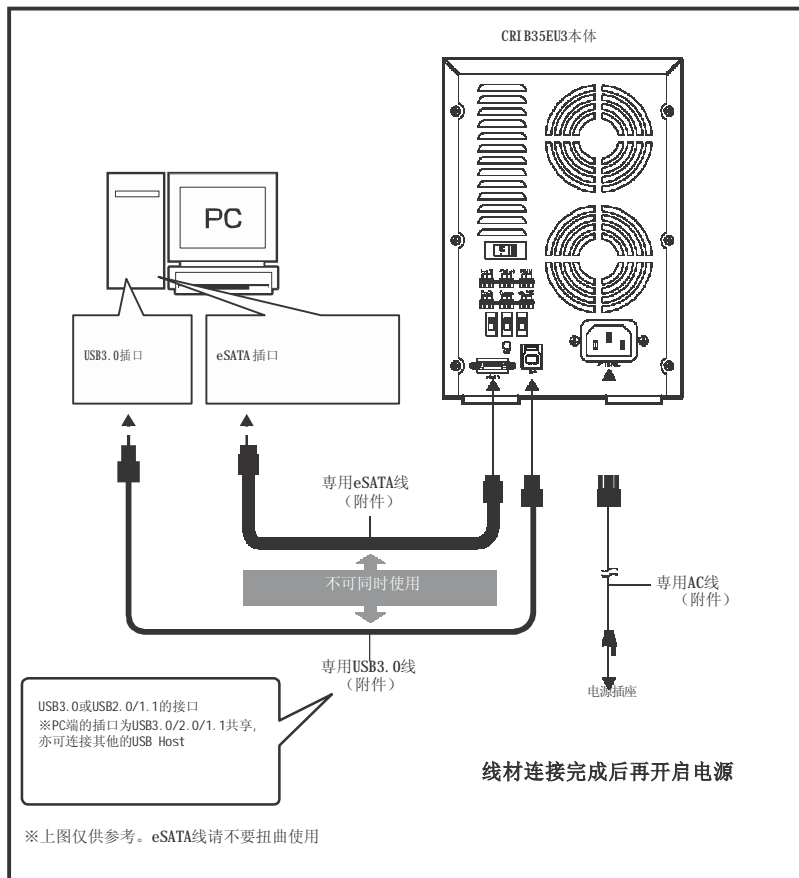
●取出硬盘时

和插入时相同的方式拉开门把,内面的硬盘会自行弹出一部份,再用手取出。



⚠注意 · 小心本品的门把扶手及本品边缘、硬盘背面、插口等地方割手

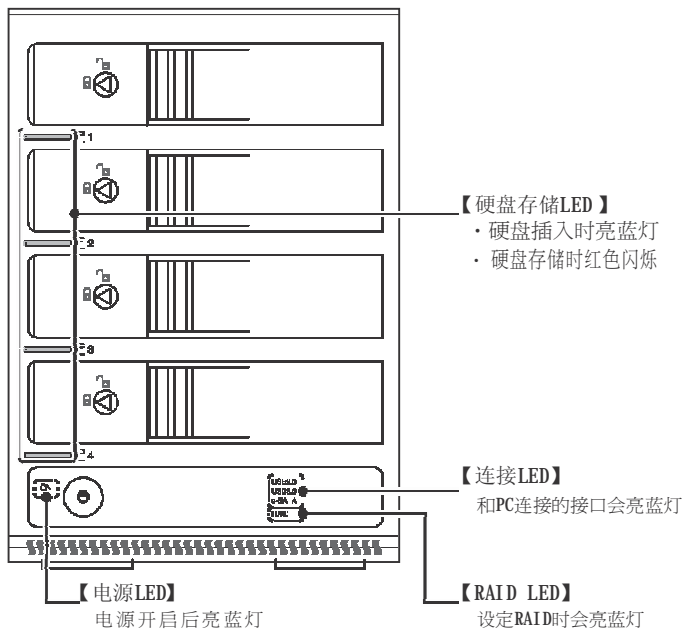
## ■连接PC的方法



## 【使用方法】

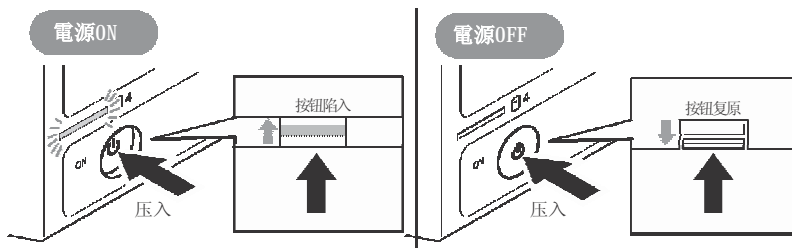
### ■关于本品的LED

本品的LED显示如下



### ■电源ON/OFF方法

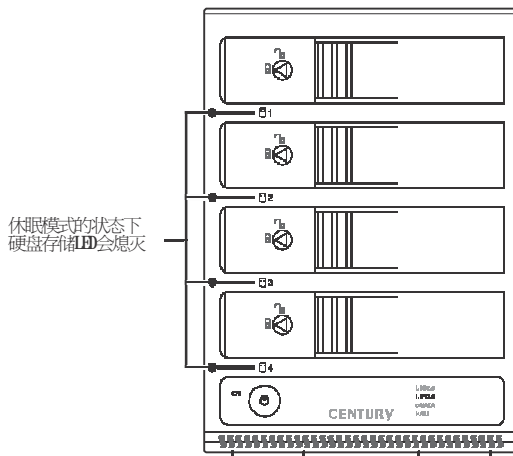
电源开关为按压式, 压入为开启电源, 再按一次弹回可关闭电源



## ■ 休眠模式

- 使用本品时若连续5分钟没有对硬盘做存储, 或和PC中断联机时(包含PC未开机)会自动进入休眠模式, 硬盘和风扇都会停止动作。

### 休眠模式時



- 再对硬盘做存储或对PC再连接时会自动解除休眠模式  
※ 休眠模式仍需耗电3W的电力, 长时间不使用本产品时请关闭电源。

**注意：设定为Clear RAID时不支持休眠功能。**

## 【RAID模式的设定方法】

设定RAID模式时请在未和PC连接的状态下进行。

1. 安装硬盘 请参照硬盘安装方式  
※设定为RAID 1时只需2个硬盘

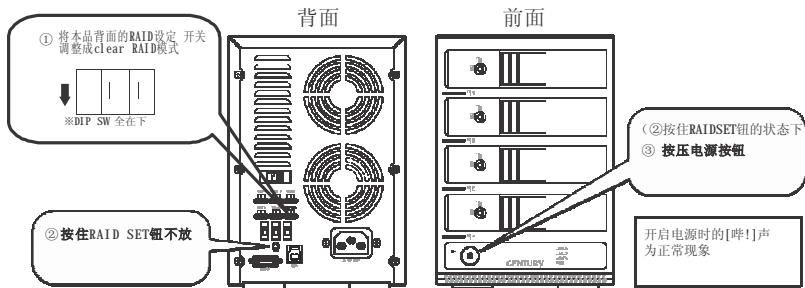
**注意!**  
设定RAID模式时硬盘的数据会全部遗失, 请事先备份。

2. 设定为Clear RAID模式  
※出货时默认为clear RAID模式, 不需另作变更  
※已设定过其他RAID模式的硬盘要作变更时, 请先变更为clearRAID模式(硬盘需放在本品里), 将硬盘内的RAID资料清除后再重新设定RAID。

**注意!**  
设定Clear RAID会清除硬盘内的RAID设定及数据, 请事先备份。

将本品背面的RAID设定开关调整成clear RAID模式, 长按RAID SET钮同时再开启电源。

开启电源时的[哔!]声为正常现象



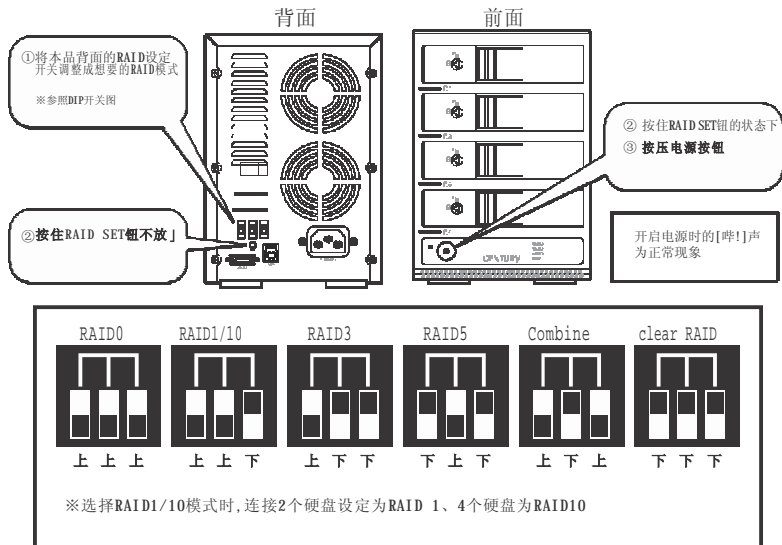
※完成以上动作后, clear RAID即设定完成

开启电源后稍等约3分钟, 若要设定下一个模式需再次关闭电源

### 3. 变更RAID模式

将本品背面的RAID设定钮调整到想要的RAID模式后, 长按RAID SET扭同时开启电源。

开启电源时的[哔!]声为正常现象。



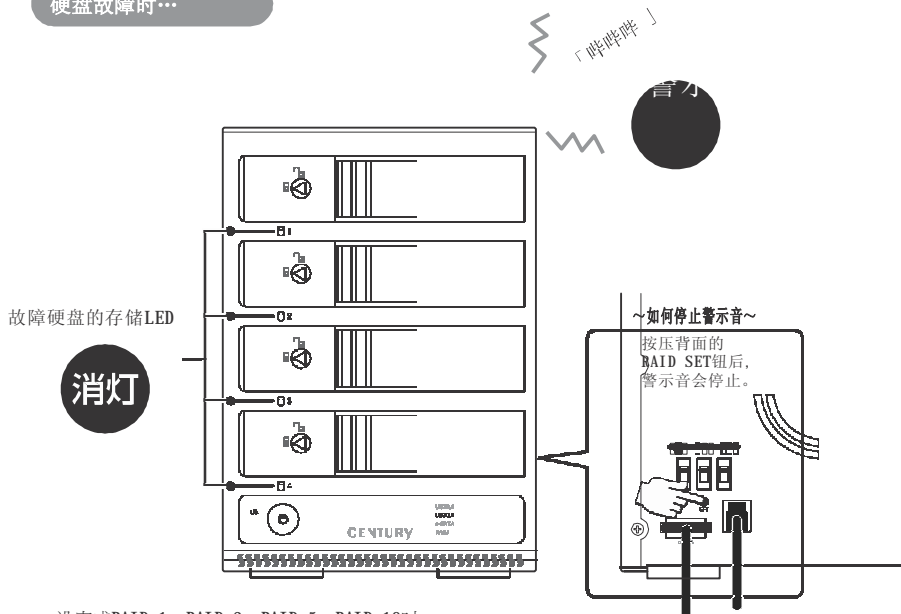
RAID模式设定完成后再连接PC

确认PC是否有认到正确的硬盘容量

## 【硬盘故障及重建】

- **硬盘故障** 硬盘故障时,故障硬盘的存储LED灯灭,发出[哔哔]的声音。 按压背面的**RAID SET**钮后,警示音会停止。  
请对应设定的**RAID**模式更换新的硬盘

硬盘故障时...



- 设定成**RAID 1**、**RAID 3**、**RAID 5**、**RAID 10**时  
只故障一个硬盘的话,数据可保留。请更换故障的硬盘并做重建  
在更换硬盘前开启本品皆为发出警示音
- 设定成**RAID 0**、**Combine**时 故障一个硬盘就会造成数据遗失。更换故障的  
硬盘后重新设定**clear RAID** 在设定**clear RAID**模式前开启本品皆为发出警  
示音
- 设定成**clear RAID**时  
故障的硬盘数据会遗失,但不影响其他硬盘。请更换故障的硬盘后重新分区使用

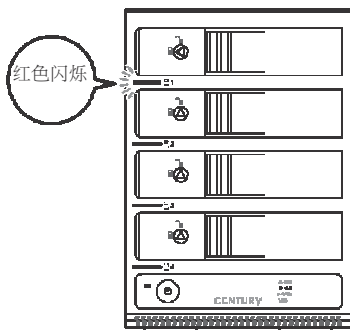
## ■ 重建方法

关闭电源后更换故障的硬盘,重新开启电源时会自动重建。

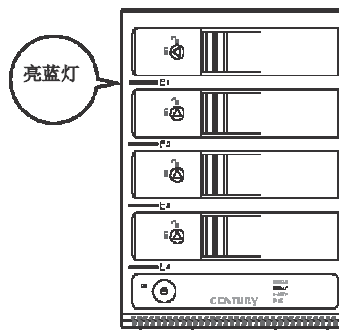
※更换的硬盘容量需大于或等于原硬盘

- 重建中的硬盘存储灯为红色闪烁
- 重建完成后硬盘存储灯变回蓝色

重建中



重建完成



重建开始后,即使和PC断线重建仍会进行

※在重建前或重建途中请不要变更RAID模式,会无法正常完成重建功能

※重建中关闭电源,之后再开启时虽然会再次重建,但请尽量避免此情形

※重建中请不要更换硬盘

重建时的硬盘位置

更换硬盘时请一定要放回原位,误随意更动,以免无法重建

## ● 重建所需的时间

重建时间依组成的RAID容量而定

1TB的RAID容量约需5个小时重建

## 【疑难解答】

若有疑似故障的情况发生,请先尝试依以下的处理方式排除。

### ■无法辨识

依以下步骤确认 确认

线材及电源连接 LED

指示灯 是否有亮灯

eSATA I/F连接时,是否已正确安装驱动程序 eSATA I/F

的规格是否有对应Port Multi Player Windows XP 下

若RAID容量大于2TB以上,系统无法识别

在Windows XP环境下使用时,请确保RAID容量小于2TB或使用clear RAID模式

### ■使用eSATA连接Windows 系统时, [安全移除硬件]里没有显示硬盘

eSATA连接时[安全移除硬件]会因eSATA I/F的不同而有差异。请询问eSATA I/F的制造商。另外,使用eSATA连接时移除动作中的硬盘依设定的不同有可能会造成数据遗失等情况,不建议此动作。

### ■使用Mac系统时无法进入及离开休眠

本品不支持PC的休眠。请在进入休眠前移除本品。Mac系统亦不支持

### ■变更RAID设定但没有效果

变更RAID设定时需先做一次clear RAID模式清除RAID数据才能重新进行RAID设定。

变更前请先备份。

## ■ 更换故障的硬盘后没有自动重建

请注意硬盘的容量,若小于原硬盘将无法重建。

另外若更换的硬盘仍留有原RAID设定的数据时亦无法重建。

例: 有两台本品, 各做RAID 5模式

RAID5a: HDD1、HDD2、HDD3、HDD4

RAID5b: HDD5、HDD6、HDD7、HDD8

假设RAID5a的HDD4故障, 用不再使用的RAID5b其中一个HDD做更换, 因更换的HDD还留有RAID5b的设定数据而无法重建, 请先将RAID5b做clear RAID设定清除RAID数据后再做更换。