

裸族轻松存取

CERS-BK/SW/SV
使用说明书

2007.9.17

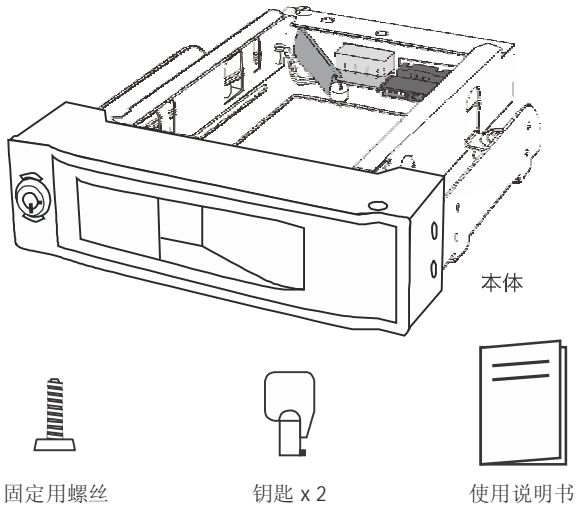
和机箱的组立方法

注意! 组立时机箱电源一定要关闭

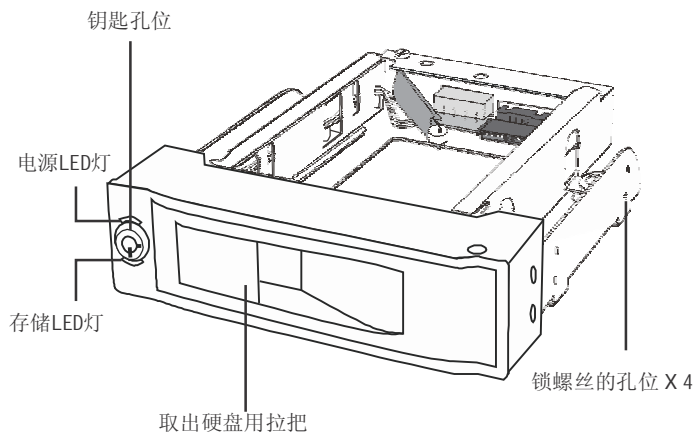
- 将本产品插入空光驱位如下图所示插到底

产品内容

* 本产品, 不包含硬盘, 请自行准备

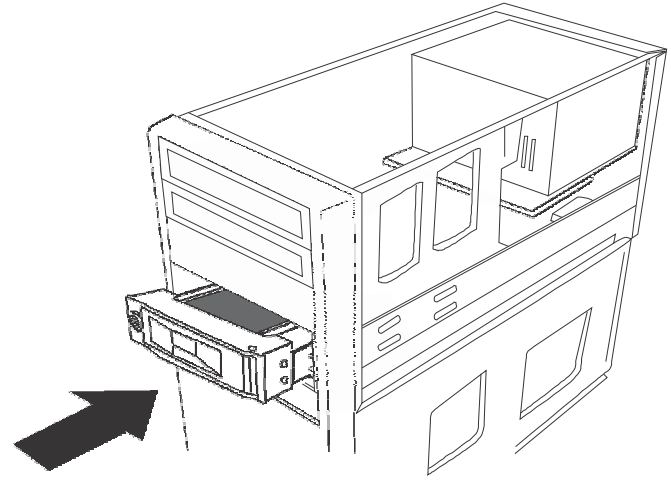
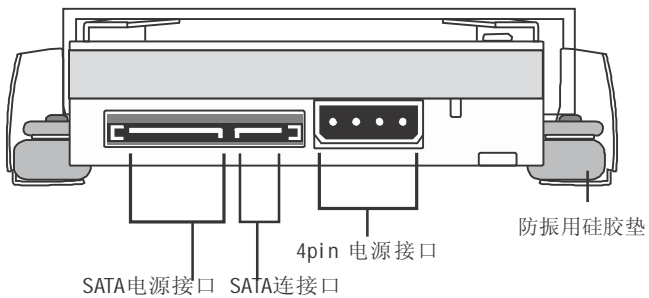


各部位名称

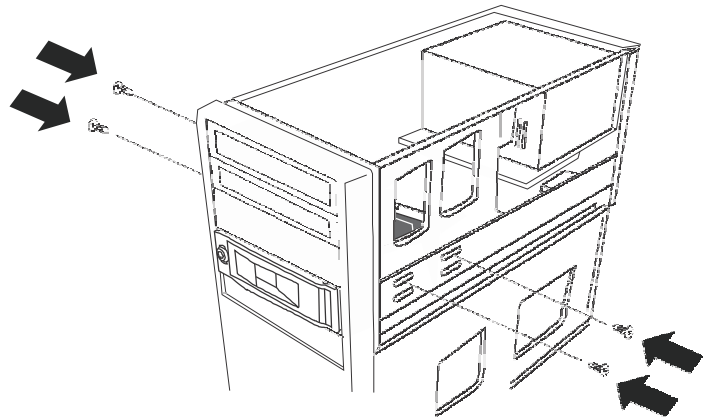


※关于LED灯
本产品的存储LED灯讯号来自硬盘电源插口, 若硬盘不支持则此灯无作用

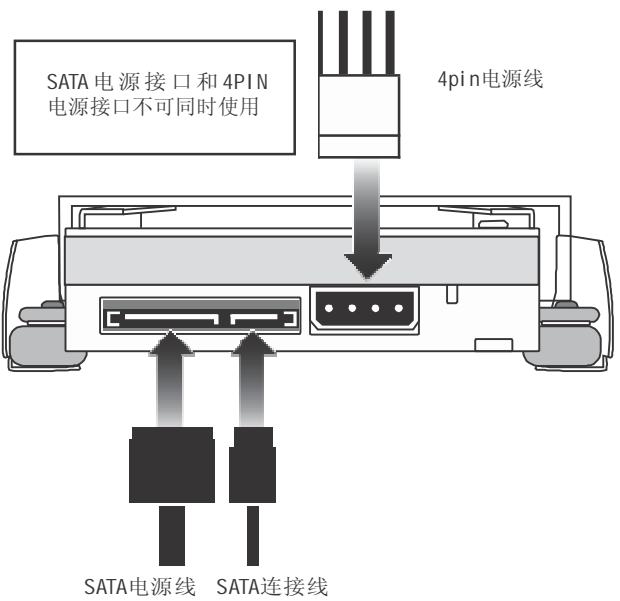
•本体背面



- 对准机箱和本品的螺丝孔位, 用附件的螺丝锁上4处



- 如下图所示接上线(本产品没有附线)

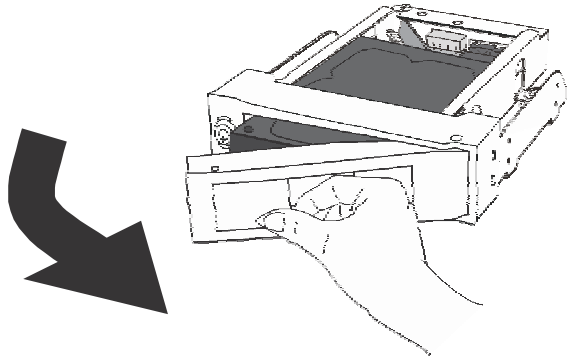


- 完成上述动作后即组立完成

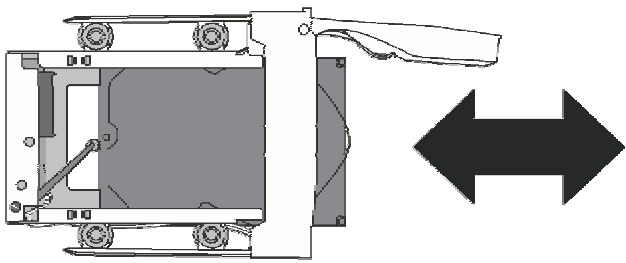


安装硬盘

将门把如图方向拉
开。

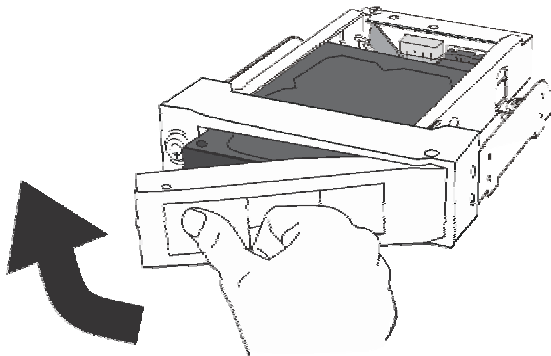


插拔硬盘时, 请将门把完全开启如下图, 沿着轨道小心插拔



插入硬盘时不需插到最后, 只需如下图所示插到刚好碰到的程
度, 然后关上门把会听到[卡拉]声并变成可上锁的状态

※ 不正确的插入会导致故障或损坏, 请小心使用



关于SATA硬盘的插拔限制使用: SATA硬盘的插口有生产厂商推荐的硬盘测试的最大使用次数的限制。超过 此次数将无法保证质量, 请尽量减少插拔次数

关于热插拔: 本产品采用标准的SATA规格, 可支持热插拔, 但因为使用的PC插口或操作系统不同有可能无法支持, 请确认环境有支持热插拔。

关于钥匙

● 开锁、关锁的位置如下图所示。请使用附件的钥匙开关锁。



附件的钥匙为同产品共享款,
没有安全性的作用, 请特别注意。

对应機種

有SATA/SAS接口的PC, 需有空的水平5.25寸光驱位

製品仕様

型号: CERS-BK/SW/SV 接
口: SATA/SAS 硬盘: 3.5"
SATA/SAS HDD 连
接: 5.25" 光驱位
尺寸: 宽149 x 长185 x 高42mm
重量: 约400克